

IPC-HUM8441-E2

Центральный модуль WizMind с разрешением 4 Мп



WizMind – это полная линейка решений, созданная Dahua Technology и включающая в себя IP-видеокамеры, IP-видеорегистраторы, PTZ-видеокамеры, гибридные видеорегистраторы, тепловизоры и программную платформу, в которых используются передовые алгоритмы глубокого обучения. WizMind ориентирована на потребности заказчика и предлагает высокоточные, надежные и исчерпывающие по функциональности отраслевые решения, в которых реализованы самые современные технологии искусственного интеллекта.

Обзор серии

Благодаря алгоритму глубокого обучения отдельно подключаемая к центральному модулю видеокамера поддерживает такие функции, как охрана периметра и распознавание лиц. Данный комплект предназначен для тех сценариев применения, где требуется не привлекающее внимание видеонаблюдение или установка в небольших помещениях, например в банках или рядом с рекламно-информационными дисплеями, и удовлетворяет разнообразным требованиям этих сценариев.

Функции

Оптимизированные кодеки

Благодаря усовершенствованному алгоритму управления скоростью передачи данных с автоматической адаптацией к сцене технология интеллектуального кодирования Dahua обеспечивает более эффективное сжатие, чем стандарты H.265 и H.264, и высокое качество видео, а также снижает стоимость расходов на хранение и передачу.

Охрана периметра

Благодаря алгоритмам глубокого обучения функция охраны периметра способна с высокой точностью отличать людей и транспортные средства от других движущихся объектов. В зонах ограниченного доступа (например, пешеходная зона и зона дорожного движения) за счет такой классификации объектов значительно сократилось количество ложных тревог интеллектуальных детекторов пересечения линии, контроля области, быстрого движения, парковки, празднования и толпы.

Широкий динамический диапазон

IP-видеокамера Dahua благодаря улучшенной технологии расширения динамического диапазона (WDR) четко передает детали изображения при наличии сильного перепада освещенности. Яркие и темные участки изображения получаются четкими даже при наличии очень ярких источников освещения или фоновой засветке.

- 5 Мп, КМОП-матрица 1/2.7" Starlight, высокая чувствительность, высокое разрешение
- Максимальный видеопоток 2 x 5 Мп (2592x1944) @ 20 к/с, 4 Мп (2688 x 1520) @ 25 к/с
- H.265, высокая степень сжатия
- RoI, H.265+, H.264+, гибкая настройка сжатия под различные требования к передаче и хранению данных
- Поворот изображения, WDR, 3D DNR, HLC, BLC, водяные знаки, гибкость применения для различных сценариев
- Интеллектуальные функции контроля зоны, обнаружения пересечения линии и быстрого движения (классификация на людей и транспорт и высокая точность); обнаружение оставленных предметов, унесенных предметов, празднования, толпы и лиц
- Обнаружение аномалий (движение, закрытие объектива, изменение сцены, звук; отсутствие, заполнение или ошибка SD-карты; сбой сети, конфликт IP-адресов, несанкционированный доступ, изменение напряжения)
- 2 тревожных входа, 2 тревожных выхода, 1 аудиовход, 1 аудиовыход, RS-232, MicroSD до 256 Гбайт
- Питание 12 В (DC), PoE
- Возможно подключение нескольких модулей видеокамеры (опционально)
- Требуется модуль видеокамеры для работы



Обнаружение лиц

Функция обнаружения лиц, разработанная Dahua, позволяет автоматически находить лицо на изображении. Благодаря алгоритмам глубокого обучения эта функция выполняет обнаружение, отслеживание, запись и выбор оптимального изображения лица, а затем выводит его снимок.

Атрибуты лица

Благодаря передовым алгоритмам глубокого обучения IP-видеокамера может распознавать атрибуты лица, такие как пол, возраст, выражение, а также наличие медицинской маски, очков, бороды.

Кибербезопасность

IP-видеокамеры Dahua поддерживают ряд ключевых технологий кибербезопасности, такие как безопасная аутентификация и авторизация, контроль доступа, доверенная защита, шифрование данных при передаче и хранении, что значительно повышает уровень безопасности данных и информационной защищенности устройств и предотвращает их заражение вредоносными программами.

Технические характеристики

Камера

Матрица	1/2.7" КМОП, 4 Мп
Эффективные пиксели (ГхВ)	2592x1944
ПЗУ	128 Мбайт
ОЗУ	1 Гбайт
Развертка	Прогрессивная
Электронный затвор	Авто, вручную (1/3 с ~ 1/100000 с)
Чувствительность	0.005 лк (цвет, F2, 30 IRE) 0.0005 лк (ч/б, F2, 30 IRE)
Сигнал / шум	>56 дБ

Объектив

Тип	Фиксированный			
Тип крепления	Встроенный (M12)			
Фокусное расстояние	2.8 мм (L1, L4 / L3 / L5)			
Диафрагма	F2			
Поле зрения	Горизонталь: 96° / 102° / 95° Вертикаль: 55° / 55° / 54° Диагональ: 110° / 121° / 115°			
Управление диафрагмой	Нет			
Минимальная дистанция фокусировки	0.5 м			
Дистанция О.Н.Р.И. (DORI)	Обнаружение	Наблюдение	Распознавание	Идентификация
	L1/L4			
	61 м	24.4 м	12.2 м	6.1 м
	L3			
	60 м	24 м	12 м	6 м
	L5			
62.2 м	24.9 м	12.4 м	6.2 м	

Видеоаналитика

Базовые функции	Детектор оставленных предметов, детектор унесенных предметов
-----------------	--

Профессиональная видеоаналитика

Охрана периметра	Детектор пересечения линии, контроль зоны, детектор быстрого движения (все 3 функции с классификацией на людей и транспорт), детектор праздничатания, детектор парковки, детектор толпы
Обнаружение лиц	Детектор лиц, отслеживание лиц, отбор оптимального кадра, отображение снимков лиц, приоритет четкости лиц на видео, автоэкспозиция по лицам, извлечение 6 атрибутов лиц (пол, возраст, очки, медицинская маска, борода, 8 выражений лица (гнев, спокойствие, радость, грусть, отвращение, удивление, замешательство, страх)), выделение лиц (лицо, 1" снимок), режимы отображения снимков (в реальном времени, оптимальный кадр, приоритет качества), фильтрация по углу поворота лица, настройка времени отбора оптимального кадра
Интеллектуальный поиск	Работает совместно с интеллектуальными IP-видеорегистраторами для осуществления детализованного интеллектуального поиска, получения событий и привязки событий к видео

Видео

Сжатие видео	H.265, H.264 (Base, Main, High), MJPEG (на дополнительном потоке)
Оптимизированные кодеки	H.265+, H.264+
Частота кадров	Основной поток: 2592x1944 @ 1 к/с ~ 20 к/с, 2688x1520 @ 1 к/с ~ 25 к/с Дополнительный поток 1: 704x576 @ 1 к/с ~ 25 к/с
Количество потоков	2
Форматы кадра	5M (2592x1944), 4M (2688x1520, 2560x1440), 3M (2048x1536), 1080p (1920x1080), 960p (1280x960), 720p (1280x720), D1 (704x576), VGA (640x480), CIF (352x288)
Контроль видеопотока	CBR, VBR
Размер видеопотока	H.264: 3 Кбит/с ~ 20480 Кбит/с H.265: 3 Кбит/с ~ 20480 Кбит/с
Режим "день/ночь"	Переключение цвет / ч/б
Компенсация фоновой засветки	BLC, HLC

Широкий динамический диапазон	DWDR
Баланс белого	Авто, естественный, уличное освещение, уличный, вручную, зональный
Усиление сигнала	Авто, вручную
Шумоподавление	3D DNR
Обнаружение движения	Есть (4 зоны)
Зоны интереса (ROI)	Есть (4 зоны)
Функция "антитуман"	Есть
Поворот изображения	90°, 180°, 270° (90° и 270°)
Зеркалирование	Есть
Приватные зоны	Есть (8 зон)

Аудио

Сжатие аудио	G.711a, G.711mu, G.726, G.723, PCM
--------------	------------------------------------

Сигнализация

Тревожные события	Отсутствие SD-карты, заполнение SD-карты, ошибка SD-карты, сбой сети, конфликт IP-адресов, несанкционированный доступ, движение, закрытие объектива, пересечение линии, вход в зону, быстрое движение, оставленный предмет, унесенный предмет, тревога детектора парковки, тревога детектора праздничатания, тревога детектора толпы, изменение сцены, тревога аудиодетектора, изменение напряжения, тревожный вход, тревога детектора лица, ошибка безопасности
-------------------	--

Сеть

Ethernet	RJ-45 (10 Мбит/с, 100 Мбит/с)
Протоколы	ARP, DDNS, DHCP, DNS, FTP, HTTP, ICMP, IGMP, IPv4, IPv6, Multicast, NFS, NTP, PPPoE, QoS, RTP, RTSP, SAMBA, SFTP, SMTP, SNMP, TCP, UDP, UPnP
Безопасность	Шифрование видео, шифрование прошивки, шифрование конфигурации, дайджест-аутентификация, WSSE, блокировка учетной записи, журналы безопасности, фильтрация IP-адресов и MAC-адресов, генерация и импорт сертификатов X.509, системный журнал, HTTPS, 802.1X, доверенная загрузка, доверенное выполнение, доверенное обновление
Совместимость	ONVIF (S, G, T), CGI, P2P, Milestone, Genetec
SDK и API	Есть
Адаптация к сцене	Есть
Максимальное число подключений	20 (суммарный поток 64 Мбит/с)
Периферийное хранение	FTP, SFTP, MicroSD (≤256 Гбайт), NAS
Веб-клиенты	Internet Explorer 8, 9, 11, Google Chrome, Firefox
Клиенты	Smart PSS, DSS, DMSS
Мобильные клиенты	iOS, Android

Сертификация

Сертификаты	EN62368-1 (низковольтное оборудование ЕС) Directive 2014/30/EU (ЭМС ЕС) 47 CFR FCC Part 15 Subpart B (ЭМС FCC)
-------------	--

Интерфейсы

Аудиовходы	1 mini jack (3.5 мм)
Аудиовыходы	1 mini jack (3.5 мм)
Тревожные входы	2 (3 В ~ 5 В (DC), 5 мА)
Тревожные выходы	2 (30 В (DC), 1000 мА; 50 В (AC), 500 мА)

Электропитание

Питание	12 В (DC), PoE (802.3af)
Потребляемая мощность	Базовая: 3.2 Вт (12 В), 5.1 Вт (PoE) Максимальная (максимальное разрешение, видеоаналитика): 4.7 Вт (12 В), 7.2 Вт (PoE)

Условия эксплуатации

Рабочая температура	-40°C ~ +60°C
Рабочая влажность	≤95%
Температура хранения	-40°C ~ +60°C
Защита	IP66 (L3)

Физические параметры

Материал корпуса	Металл
Размеры	E2: 110 мм × 83 мм × 24 мм L1: Ø 30,5 мм × 48,7 мм L3: Ø 30,5 мм × 57,6 мм L4: 35 мм × 35 мм × 26,7 мм L5: 35 мм × 35 мм × 28,4 мм
Масса	Нетто: 0,21 кг Брутто: 0,376 кг

Информация для заказа

Тип	Артикул	Описание
IP-видеокамера	DH-IPC-HUM8441-E2	Центральный модуль WizMind с разрешением 4 Мп для модуля видеокамеры
Аксессуары	DH-IPC-HUM8241-L1-0280B	Модуль видеокамеры WizMind с разрешением 4 Мп и фиксированным фокусным расстоянием 2,8 мм
	DH-IPC-HUM8241-L3-0280B	Модуль видеокамеры WizMind с разрешением 4 Мп и фиксированным фокусным расстоянием 2,8 мм
	DH-IPC-HUM8241-L4-0280B	Модуль видеокамеры WizMind с разрешением 4 Мп и фиксированным фокусным расстоянием 2,8 мм
	DH-IPC-HUM8241-L5-0280B	Модуль видеокамеры WizMind с разрешением 4 Мп и фиксированным фокусным расстоянием 2,8 мм

Аксессуары (опционально)



IPC-HUM8241-L1-0280B

Модуль видеокамеры WizMind с разрешением 4 Мп и фиксированным фокусным расстоянием 2,8 мм



IPC-HUM8241-L3-0280B

Модуль видеокамеры WizMind с разрешением 4 Мп и фиксированным фокусным расстоянием 2,8 мм



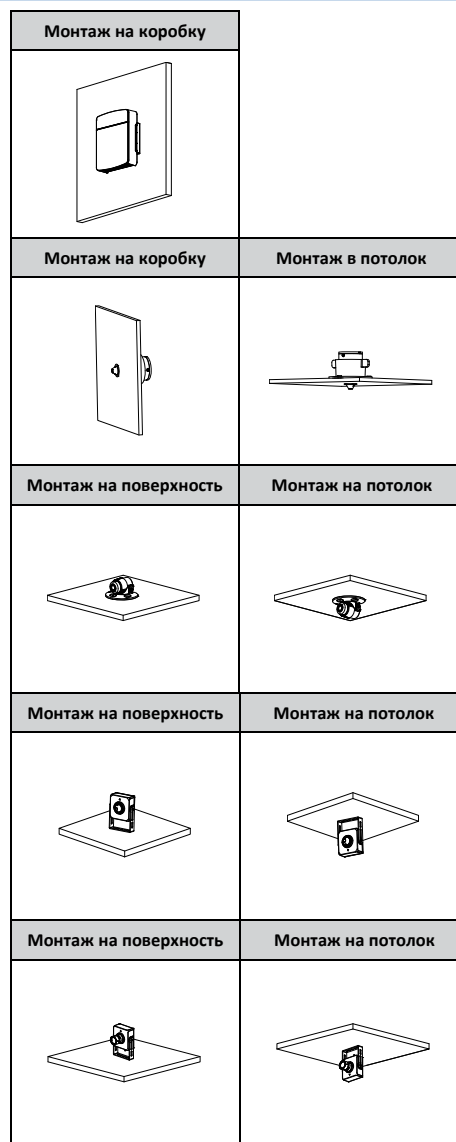
IPC-HUM8241-L4-0280B

Модуль видеокамеры WizMind с разрешением 4 Мп и фиксированным фокусным расстоянием 2,8 мм



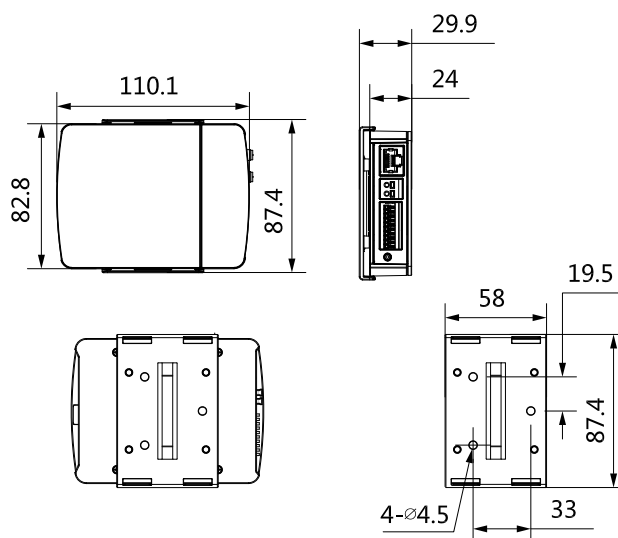
IPC-HUM8241-L5-0280B

Модуль видеокамеры WizMind с разрешением 4 Мп и фиксированным фокусным расстоянием 2,8 мм

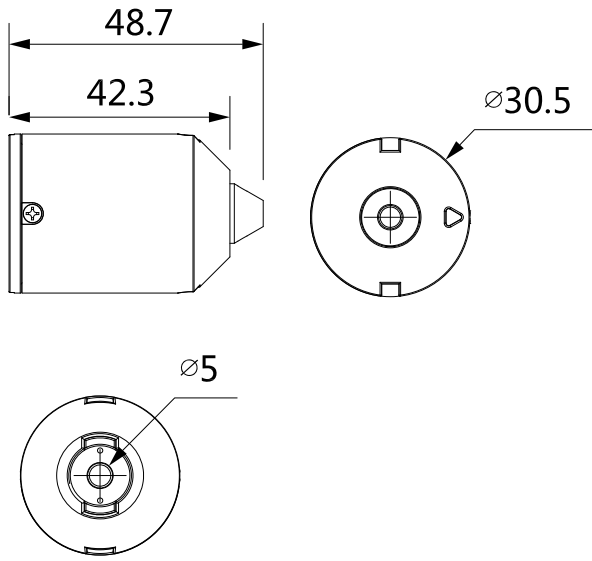


Размеры, мм

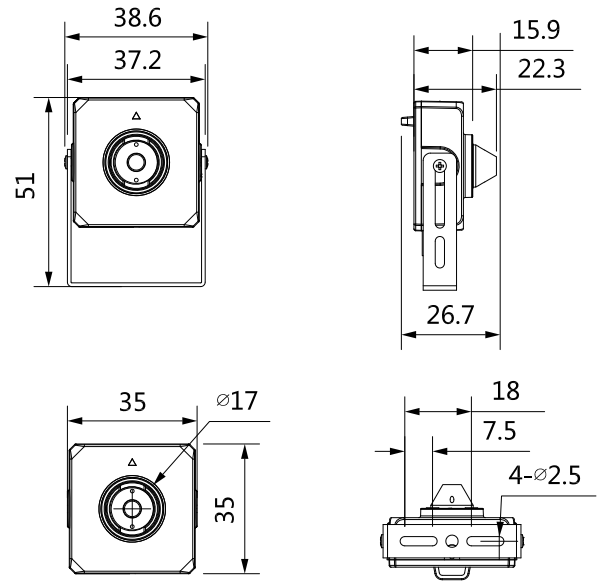
DH-IPC-HUM8441-E2



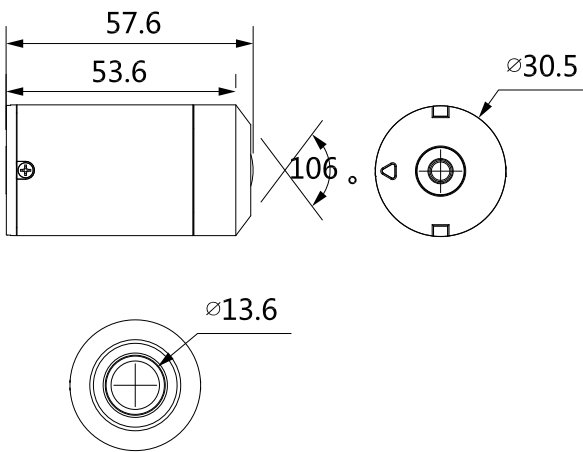
IPC-HUM8441-L1



IPC-HUM8441-L4



IPC-HUM8441-L3



IPC-HUM8441-L5

