



ИНСТРУКЦИЯ ПО ЭКСПЛУАТАЦИИ

ЭЛЕКТРОМЕХАНИЧЕСКИЙ ЗАМОК

STV-LOCK-E01

В СОСТАВЕ:
ЭЛЕКТРОМЕХАНИЧЕСКИЙ ЗАМОК
ОТВЕТНАЯ ПЛАНКА
ВНЕШНИЙ ЦИЛИНДР
ОКОВКА ВНЕШНЕГО ЦИЛИНДРА
КРЕПЕЖНЫЙ КОМПЛЕКТ
КЛЮЧ - 5ШТ.
ИНСТРУКЦИЯ

Перед началом установки оборудования следует внимательно изучить данное руководство

Электромеханический замок CTV Lock-E01

- Корпус из нержавеющей стали
- Оснащён кнопкой выхода
- Подходит для дверей с открыванием наружу и вовнутрь, с любым расположением петель
- Электрическое управление замком
- Регулируемая взводная пружина



Функционал замка.

Замок может быть открыт следующими способами:

1. Ключом снаружи или изнутри
2. Механической кнопкой выхода изнутри
3. Дистанционно импульсом напряжения 12-15В 1.5А от источника питания.



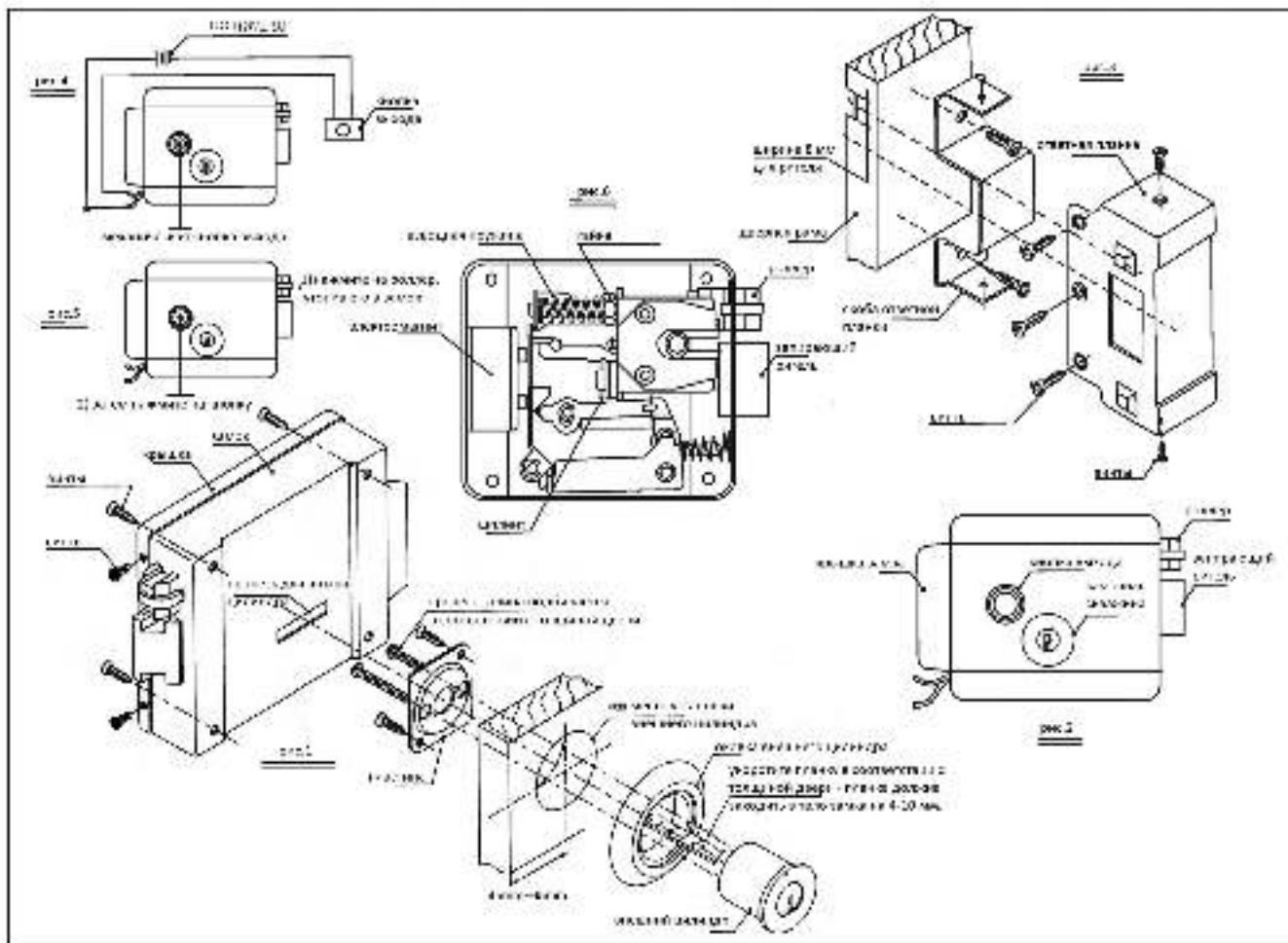
ВНИМАНИЕ! Во избежание выхода замка из строя длительность подаваемого импульса напряжения не должна превышать 4 секунд!

Порядок установки замка

1. Запрещается приваривание замка к двери, так как высокая температура может привести к его деформации и поломке.
2. Если потребуется, то установите запирающий ригель замка в соответствии с направлением закрывания двери - для этого вытащите шплинт из отверстия оси запирающего ригеля, снимите шайбы, вытащите ригель и поверните его на 180 градусов (рис.6).
3. Установка внешнего цилиндра замочной скважины: выберите место для установки внешнего цилиндра. Расстояние между отверстием для цилиндра и краем двери должно составлять около 45-65мм. Расстояние между замком и ответной планкой должно быть не более 1 см.
4. Установка тела замка: откройте крышку замка (рис.2). Правильно установите замок напротив отверстия для внешнего цилиндра замочной скважины. Установите внешний цилиндр в отверстие для него (рис.1), убедитесь, что штырь внешнего цилиндра заходит в прорезь для него в замке. Закрепите пластину внешнего цилиндра винтами или саморезами к двери. Если длина штыря велика, то укоротите его в соответствии с толщиной двери - штырь должен заходить в тело замка на 4- 10 мм. Нажмите на ролик и поверните ключ в цилиндре несколько раз, чтобы убедиться, что замок открывается и закрывается корректно.

5. Установка ответной планки замка показана на рисунке 3. Ответная часть должна быть установлена на той же высоте, что и замок. Надёжно закрепите ответную планку к дверной раме, для чего можно использовать скобу, как показано на рис.3. Расстояние между замком и ответной планкой должно быть в пределах 5-8 мм.

6. На рисунке 4 показана схема подключения внешней электрической кнопки выхода. На рисунке 5 показана последовательность открытия замка с помощью механической кнопки выхода.



Технические характеристики

Напряжение питания \ ток потребления	12-15 В DC \ 1.3 А (15,6-19,5 Вт)
Материал	Нержавеющая сталь
Механическая кнопка выхода	да
Регулируемая взводная пружина	да
Рабочий диапазон температур	-40 ~ +55°C
Ресурс эксплуатации	500 000 открываний
Габариты замка мм	123 (Д) * 37 (Ш) * 105 (В)
Габариты ответной планки мм	33 (Д) * 33 (Ш) * 100 (В)
Вес	1 кг

Производитель оставляет за собой право изменять функциональные возможности, технические характеристики, комплектацию и упаковку без предварительного уведомления.



CTV

WWW.CTVCCTV.RU

