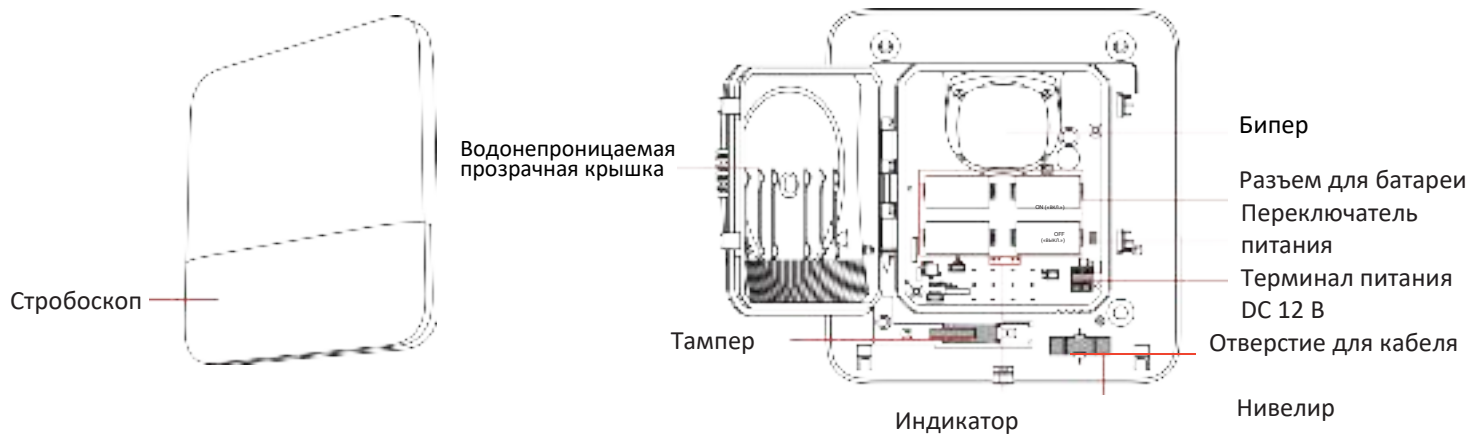


1 Внешний вид



2 Индикатор

Описание
LED-индикаторов

Операции

Под охраной	LED-индикатор мигает красным один раз.
Снятие с охраны	LED-индикатор мигает красным два раза.
Отформатировано	LED-индикатор мигает красным 3 раза.
Зарегистрировано	LED-индикатор мигает зеленым 7 раз.

Отображение уровня сигнала

Проверьте уровень сигнала и выберите место установки. Перейдите в режим проверки сигнала в AX PRO.

Сильный сигнал	Индикатор горит зеленым в течение 3 с.
Средний сигнал	Индикатор горит оранжевым в течение 3 с.
Слабый сигнал	Индикатор горит красным в течение 3 с.
Сигнал утерян	Индикатор мигает красным в течение 3 с.

Бипер

Зона тревоги	Непродолжительный высокочастотный импульсный звуковой сигнал.
Тревога экстренного вызова	Импульсивный звуковой сигнал чередуется в высоких и низких частотах.
Пожарная тревога	Пожарный звонок.
Постановка на охрану	Один звуковой сигнал.
Снятие с охраны	Два звуковых сигнала.

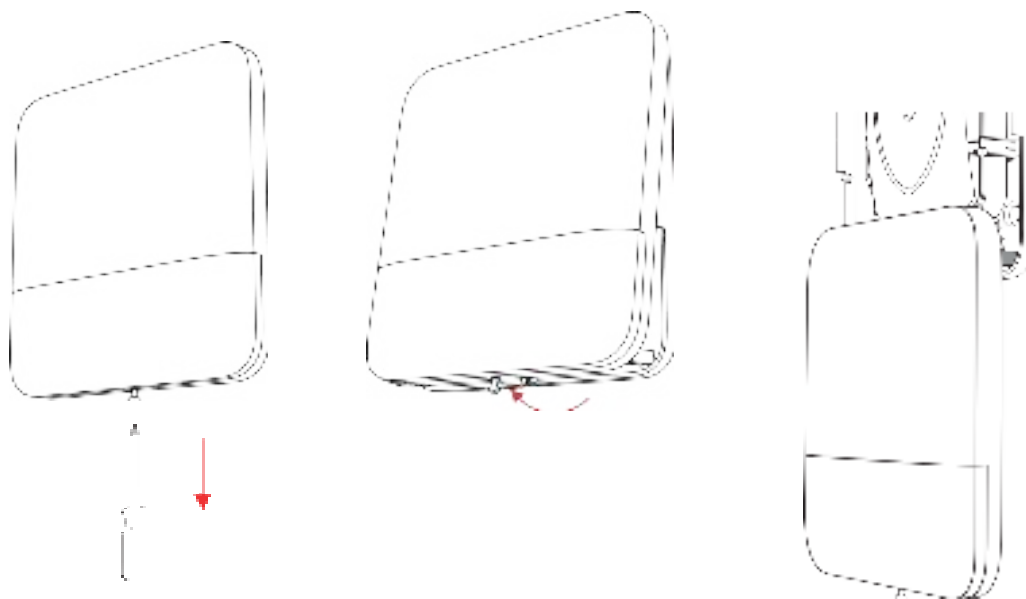
Примечание.

- В веб-клиенте перейдите в меню **Device > Sounder > Settings** («Устройство > Звуковой оповещатель > Настройки»); откройте вкладку в мобильном клиенте **Wireless Device** («Беспроводное устройство»), чтобы настроить громкость бипера.
- Бипер зоны тревоги на уровне громкости 3 соответствует сертификации EN.

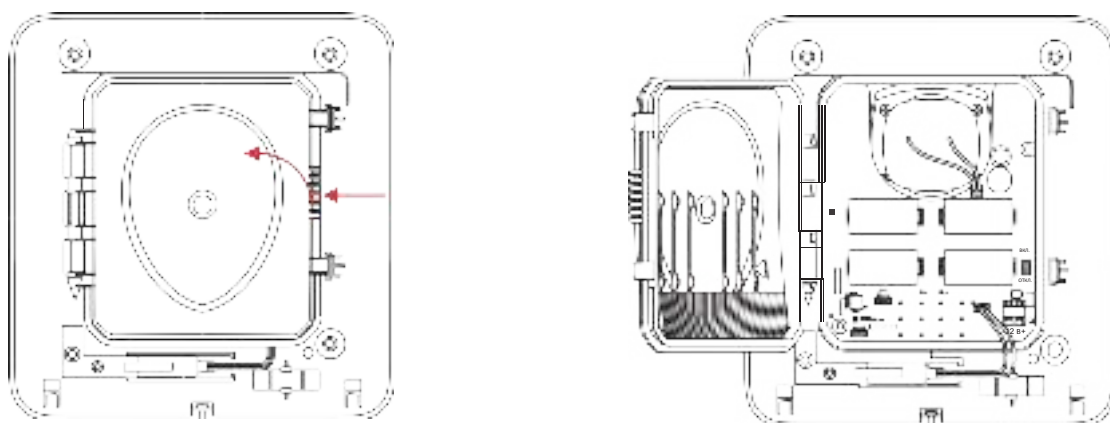
3 Включение

1. Ослабьте установочный винт в нижней части оповещателя и удалите переднюю панель.

Примечание. Можно повесить переднюю панель на держатель.



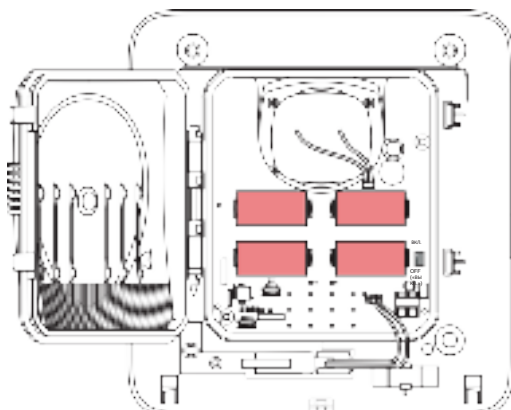
2. Откройте водонепроницаемую крышку.



3. Включите звуковой оповещатель.

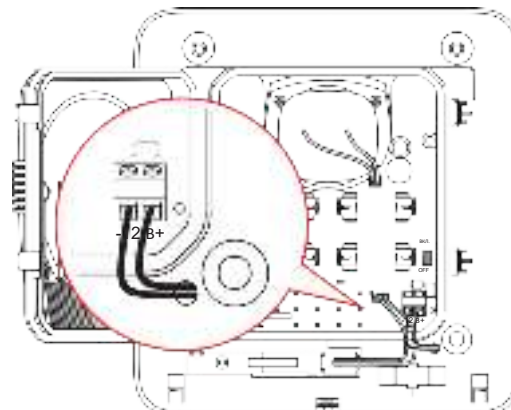
Батарея

1. Установите 4 батареи CR123A согласно знаку полярности.
- Примечание.** Батареи включены по умолчанию.
2. Закройте водонепроницаемую крышку.
 3. Переведите переключатель питания в положение **ON** («ВКЛ.»).



Источник питания DC 12 В

1. Сделайте кабельное отверстие.
 2. Проведите и подключите кабель питания.
 3. Закройте водонепроницаемую крышку.
 4. Переведите переключатель питания в положение **ON** («ВКЛ.»).
- Примечание.** Источник питания DC 12 В не соответствует требованиям EN.



Примечание. Для повторного включения питания переведите переключатель в положение **ON** («ВКЛ.») не менее чем через 5 с после отключения питания.

4 Регистрация

1. Войдите в APP Store, загрузите и установите приложение.
2. Включите охранную панель.
3. Войдите в приложение и нажмите на значок «+». Сканируйте QR-код устройства или введите серийный номер охранной панели (последние 5 цифр) для добавления охранной панели.
4. Зарегистрируйте периферийное устройство локально, используя код или серийный номер.

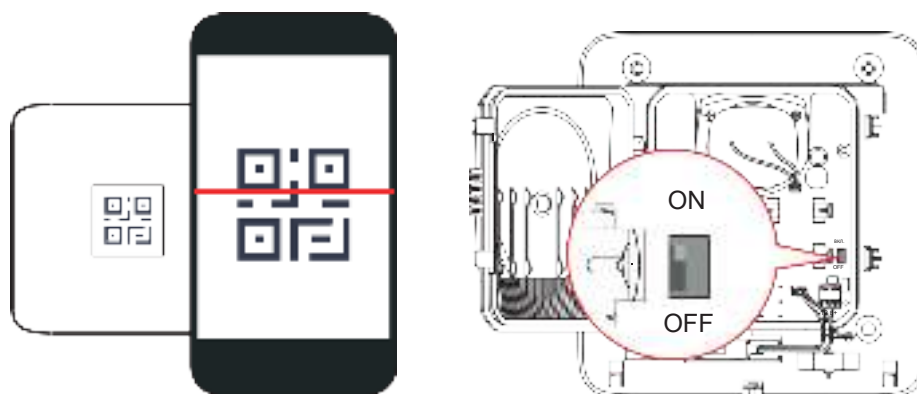
Локальная регистрация периферийного устройства

1. В приложении нажмите кнопку **Enrollment Mode** («Режим регистрации») в интерфейсе охранной панели, чтобы перейти в режим регистрации.
2. Включите периферийное устройство, и оно будет автоматически зарегистрировано на охранной панели.

Регистрация периферийного устройства с помощью приложения

1. В приложении нажмите на значок «+» и сканируйте QR-код, введите серийный номер (последние 5 цифр) периферийного устройства.
2. Включите периферийное устройство, и оно будет автоматически зарегистрировано на охранной панели.

Примечание. Для повторной регистрации необходимо удерживать кнопку тампера при одновременном включении периферийного устройства.



5 Установка



Дополнительная сила должна быть в три раза больше веса оборудования, но не менее 50N. Оборудование и связанные с ним монтажные средства необходимо тщательно зафиксировать во время установки. После установки оборудование, включая любую соответствующую монтажную плату, не должно быть повреждено.

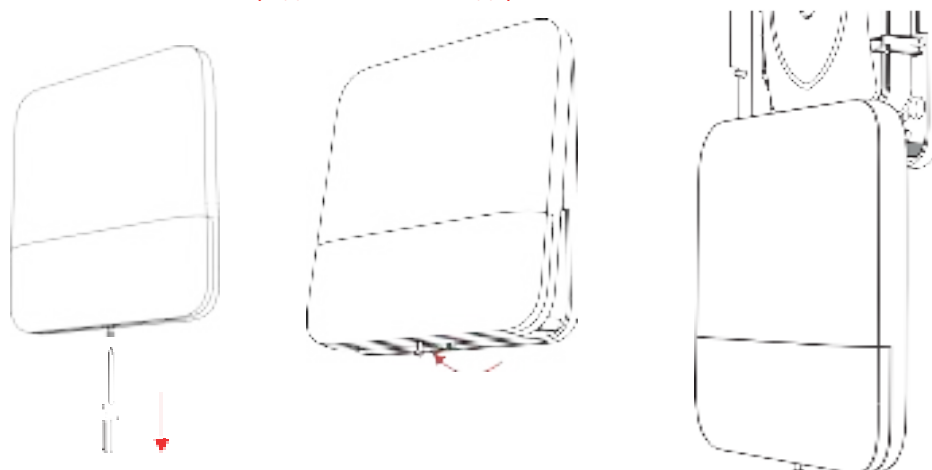
Установите устройство на невоспламеняющейся поверхности, например, на бетонной стене.

1. Проверьте уровень сигнала и выберите место установки.

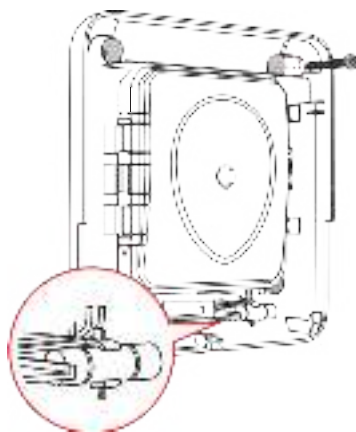
Перейдите в режим проверки сигнала при управлении охранной панелью.
Индикатор сигнала горит зеленым в течение 3 с: сильный уровень сигнала.
Индикатор сигнала горит оранжевым в течение 3 с: средний уровень сигнала.
Индикатор сигнала горит красным в течение 3 с: слабый уровень сигнала.
Индикатор сигнала мигает красным в течение 3 с: сигнал утерян.

2. Ослабьте установочный винт в нижней части оповещателя и удалите переднюю панель.

Примечание. Можно повесить переднюю панель на держатель.



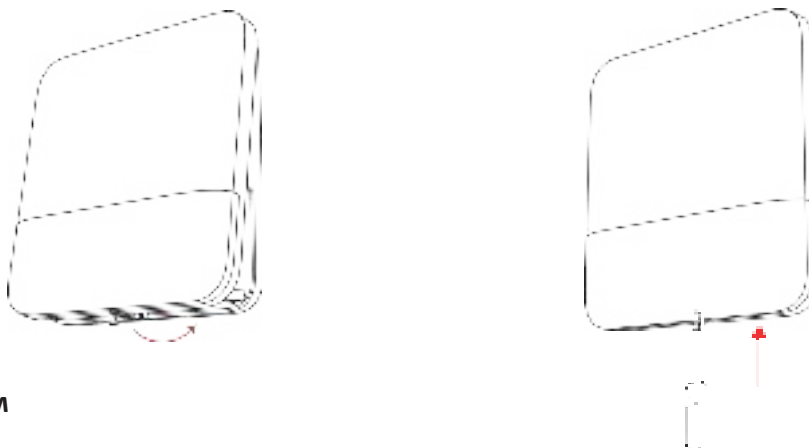
3. Прикрепите звуковой оповещатель в нужном месте с помощью верхнего винта. Установите звуковой оповещатель горизонтально, используя нивелир.



4. Закрепите оповещатель с помощью 3 винтов.



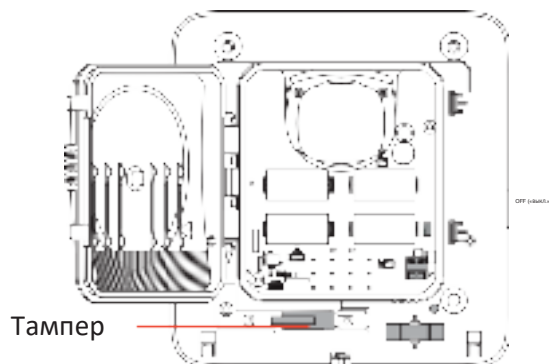
5. Закрепите переднюю панель на корпусе звукового оповещателя. Затяните установочный винт, чтобы завершить установку.



6 Работа с устройством

Форматирование

Удерживая кнопку тампера, одновременно переведите выключатель питания в положение ON («Вкл.»). Отпустите кнопку тампера через 8 с; устройство запустит форматирование. По завершении форматирования красный светодиод мигает 3 раза.



7 Спецификации

Радиочастотные характеристики	Частота	868 МГц
	Метод	Двусторонняя связь
	Дальность	1.6 км
Индикатор	Индикатор	Красный / зеленый
	Стробоскоп	Красный / синий (белый на панели)
Питание	Питание	Батарея (метод питания по умолчанию) или DC 12 В
	Потребляемая мощность	Рабочий ток 40 мкА Батарея: макс. 3 В / 4 А (оповещения на уровне громкости 3) DC 12 В: макс. 12 В / 1.3 А (оповещения на уровне громкости 3)
	Отключение при низком заряде батареи	2.45 В
	Диапазон напряжения	Полностью заряженный (новый) до DC 2.45 В (батарея)
	Срок службы батареи	4 CR123A, срок службы батареи составляет 3 года (срабатывание каждые две недели и оповещение в течение 90 с для каждого срабатывания)
Интерфейс	Переключатель питания	Переключатель питания
	Тампер	Контроль вскрытия передней и задней корпуса
Бипер	Децибелы	102 дБ
	Макс. длительность звука	15 мин (900 с)
Общие параметры	Рабочая температура	От -25 до +60 °C
	Рабочая влажность	От 10 до 90 %
	Материал	PC + ABS
	Размеры	190 × 200 × 47.3 мм (7.48 × 7.87 × 1.86")
	Масса	606.5 г
	Уровень защиты	IP65
	Установка	Установка на стену