

Инструкция по эксплуатации

ESMART® Reader
серии NEO

Сделано в России

Внешний вид



Комплектация

1. Считыватель **ESMART® Reader** серии **NEO**
2. **Мастер-карта** с конфигурацией
3. Шестигранный ключ
4. Четыре шурупа с дюбелями
5. Шаблон для крепления
6. Инструкция по эксплуатации

Если в упаковке отсутствует любой из вышеперечисленных элементов, или этот элемент поврежден, пожалуйста, обратитесь по месту приобретения устройства.

Назначение

Считыватель **ESMART® Reader** серии **NEO** предназначен для использования в системах контроля и управления доступом и работает с контроллерами по интерфейсу Wiegand.

Устройство поддерживает идентификаторы стандарта HF (13,56 МГц) и позволяет получать уникальный номер идентификатора UID или работать в защищенном режиме, используя различные технологии аутентификации и защиты данных от копирования:

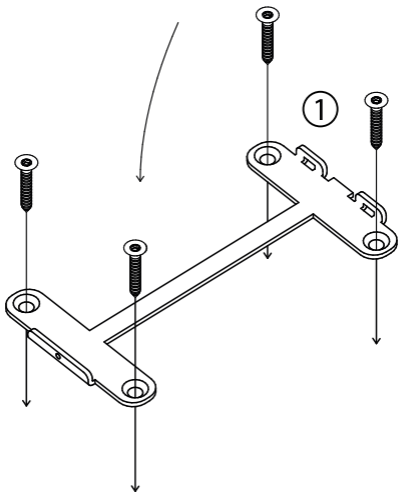
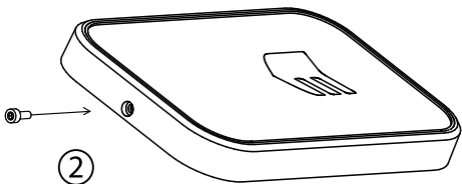
- Авторизацию по ключу CRYPTO1 для MIFARE® Plus, Classic, ID (режим SL1)
- Авторизацию по ключу AES128 для MIFARE® Plus (режим SL3)
- Проверку CMAC подписи данных
- Защищенную технологию **ESMART® Доступ**.

Идентификатором также может служить и мобильный телефон с помощью специального приложения **ESMART® Доступ**.

Поддерживаются устройства на iOS и Android с использованием BLE (Bluetooth Low Energy), а также телефоны с NFC, поддерживающие технологию HCE (Host Card Emulation).

Монтаж

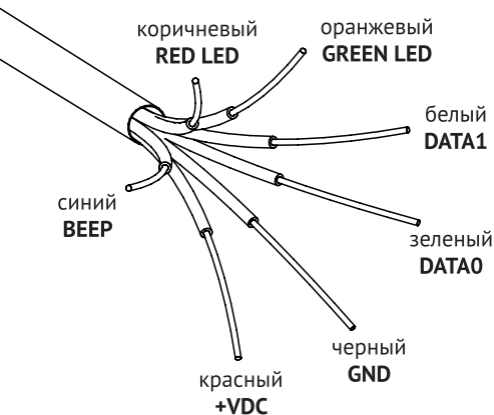
1. Крепить считыватель рекомендуется на плоскую неметаллическую поверхность*. В случае крепления на стену – на высоте не менее 1,5 м от земли, для удобства дальнейшего использования.
 2. Воспользуйтесь прилагаемым в комплекте монтажным шаблоном для выбора места крепления и разметки поверхности.
 3. Используя шаблон, просверлите нужные для крепления отверстия, не забудьте про отверстие для провода.
 4. Снимите крепежную скобу со считывателя. Для этого открутите винт на нижнем торце при помощи шестигранного ключа.
 5. Забейте в стену дюбели и закрепите металлическую скобу на стене шурупами.
 6. Закрепите считыватель на скобе. Для этого протяните провод сквозь стену, защелкните корпус в монтажные «ушки» на скобе (1) и зафиксируйте его винтом (2).
- * Металлическая поверхность значительно снижает дальность считывания, рекомендуем использовать монтажный набор EA1240.



Подключение

Для передачи данных из считывателя в контроллер доступа используется наиболее распространенный интерфейс – Wiegand. Количество передаваемых по умолчанию данных – 3 байта (24 бита) с двумя битами проверки, что соответствует кодировке Wiegand-26. Кодировка Wiegand может быть изменена (см. раздел *Конфигурация*).

Провод считывателя, длиной 50 см, имеет следующую цветовую кодировку:



Конфигурация

Одной из особенностей **ESMART® Reader** является возможность его конфигурирования.

Пользователь может настроить под себя:

- Типы поддерживаемых идентификаторов и связанную с ними ключевую информацию
- Формат и количество данных, выводимых в интерфейс Wiegand
- Световую индикацию считывателя
- Другие дополнительные настройки

ESMART® Reader можно настроить, не снимая со стены, одним из способов:

- Приложением **ESMART® Конфигуратор**, настройки в считыватель передаются по BLE.
- Специальной **Конфигурационной картой**, содержащей требуемые настройки, прислонив ее к считывателю.

Для входа в режим конфигурирования нужна **Мастер карта** – прилагаемая в комплекте карта, содержащая **Базовую конфигурацию**. Эта карта выпускается индивидуально для каждого конкретного устройства.

Для смены настроек:

1. Переведите считыватель в режим конфигурирования, для этого поднесите к нему комплектную **Мастер карту**, устройство начнет мигать синим цветом.
2. В течение 30 секунд произведите конфигурацию считывателя при помощи **Конфигурационной карты** с требуемыми настройками или мобильного приложения **ESMART® Конфигуратор**.
3. Если процесс прошел успешно, считыватель применит полученную конфигурацию и автоматически выйдет из режима конфигурирования, перестав мигать синим.

Для возврата к заводским настройкам:

1. Войдите в режим конфигурирования с помощью комплектной **Мастер карты**.
2. Пока считыватель находится в режиме конфигурирования, поднесите комплектную **Мастер карту** повторно.
3. Настройки считывателя будут сброшены.

Если что-то пошло не так, и конфигурация не применилась или не сбросилась, просто начните заново.

Мастер карта

Поставляется под каждый считыватель индивидуально и подходит только к нему, другие считыватели эту карту воспринимать не будут.

Если вы не уверены, что *Мастер карта* является комплектной для конкретного считывателя, сверьте написанный на ней идентификатор *Config ID*, с идентификатором на наклейке с обратной стороны устройства. *Config ID* считывателя также можно узнать через приложение **ESMART® Конфигуратор**.

Для замены утерянной *Мастер карты*, подготовьте документы, подтверждающие факт владения считывателем, и обратитесь в службу поддержки: help@esmart.ru

Базовая конфигурация

Изначально загруженная в считыватель конфигурация является *Базовой* и содержит:

Идентификаторы

- Физические и мобильные идентификаторы, поддерживающие защищенную технологию **ESMART® Доступ**
- С идентификаторов семейства MIFARE® происходит чтение UID

Кодировка выводимых данных

- Wiegand 26 (3 байта + 2 проверочных бита)
- UID передается в обратном порядке байт

Световая индикация считывателя

- Режим *Хамелеон*, в режиме ожидания светодиодная панель устройства переливается разными цветами.

Индикация

Успешное считывание идентификатора подтверждается одиночным звуковым и зеленым световым сигналами.

Ошибки при считывании идентификаторов можно определить по количеству сигналов:

- *2 сигнала*, ошибка авторизации, может возникать в случае несовпадения ключевой информации для идентификаторов семейства MIFARE® в защищенном режиме SL1 или SL3 или идентификаторов с технологией **ESMART® Доступ**
- *3 сигнала*, ошибка чтения идентификатора, возникает во всех остальных случаях
- *4 сигнала*, считанный идентификатор запрещен текущей конфигурацией

Доступ для телефонов

Приложение **ESMART® Доступ** позволяет использовать телефоны на iOS и Android в качестве идентификатора, наравне с физическими носителями.

Приложение обеспечивает безопасное хранение идентификатора в телефоне и его зашифрованную передачу в считыватель.

Поддерживаются два режима работы:

Прислони, как карту

Позволяет использовать телефон аналогично использованию бесконтактной карты. Для считывания идентификатора требуется прислонить телефон к считывателю вплотную.

Свободные руки

Удобен тем, что не требует поднесения телефона к считывателю вплотную. Считывание Доступа происходит, начиная с 10 метров, телефон может лежать в кармане.



Загрузите в
App Store



ДОСТУПНО В
Google Play

Узнать подробнее и скачать: esmart.ru/app

Системные требования

- Wiegand-совместимый контроллер доступа со встроенным стабилизированным источником питания 12 В
- Длина кабеля между считывателем и контроллером доступа не больше 100 м. Рекомендуется подключать устройство к контроллеру доступа при помощи экранированного кабеля с проводниками не тоньше 24AWG
- Устройства на iOS 7.1 и выше с поддержкой Bluetooth Low Energy
- Устройства на Android 4.4 и выше с поддержкой BLE* (Bluetooth Low Energy), а также с поддержкой HCE** (Host card emulation)
- Бесконтактные идентификаторы стандарта ISO/IEC 14443/MIFARE®

*,** – Некоторые модели телефонов с NFC HCE и BLE могут не поддерживаться

Потребительские характеристики

- Многоцветная светодиодная панель
- Звуковой индикатор
- Интерфейс подключения: Wiegand
- Питание: 5–16 В, постоянного тока
- Энергопотребление: 100 мА при 12 В
- Дальность считывания по NFC: до 10 см
- Дальность считывания по BLE: до 10 м
- Требуемая для работы температура и влажность окружающего воздуха:
от -40 до +85 °С, 10-85% без конденсата
- Требуемая для хранения температура и влажность окружающего воздуха:
от 0 до +85 °С, 5-90% без конденсата
- Размеры корпуса: 111 x 69 x 13 мм
- Длина провода: 50 см
- Вес: 134 г
- Разработано и изготовлено в России

Правила хранения и эксплуатации

- До ввода в эксплуатацию устройство должно храниться в сухом, отапливаемом и вентилируемом помещении
- Устройство безопасно при использовании по назначению. Не следует использовать устройство с поврежденным корпусом или поврежденным проводом
- Не подвергайте устройство воздействию очень высоких и очень низких температур
- Избегайте попадания влаги на корпус и внутрь устройства
- Не пытайтесь отремонтировать или разобрать устройство самостоятельно, это приведет к аннулированию гарантии

Гарантийные обязательства

Производитель гарантирует отсутствие производственных дефектов и неисправностей устройства на момент его передачи Покупателю и несет ответственность по гарантийным обязательствам в соответствии с законодательством Российской Федерации.

При выходе устройства из строя в течение гарантийного срока, при условии эксплуатации устройства в соответствии с Правилами хранения и эксплуатации, Покупатель устройства имеет право на его бесплатный ремонт или замену. Производитель по собственному усмотрению принимает решение о ремонте или замене устройства.

Гарантийный срок составляет 36 месяцев и начинается с момента “Активации” на сайте Производителя по адресу **esmart.ru/warranty** непосредственно Продавцом при передаче устройства Покупателю, либо самостоятельно Покупателем в любое время после его приобретения.

При Активации производится регистрация модели и серийного номера устройства.

Устройство технически пригодно к эксплуатации лишь с момента его Активации.

Вне зависимости от даты Активации, гарантийные обязательства Производителя ограничены четырехлетним периодом с даты производства устройства.

Месяц и год производства устройства определяется по серийному номеру вида: **1814XXXXXXXXXX**, где первые две цифры – это год (2018), а следующие две цифры – номер недели года (14 неделя, апрель).

Гарантийное сервисное обслуживание производится только Производителем либо сервисными центрами, указанными на своем официальном сайте.

Бесплатный гарантийный ремонт или замена устройства производятся только при предъявлении Покупателем соответствующей письменной претензии в течение гарантийного срока. По истечении гарантийного срока и в случае аннулирования гарантии по вине Покупателя претензии Покупателя по качеству устройства принимаются, и ремонт устройства производится на общих основаниях по тарифам, установленным Производителем.

Доставка дефектного устройства Продавцу для осуществления гарантийного обслуживания (а также обратная доставка Покупателю устройства после гарантийного обслуживания) производится силами Покупателя и/или за его счет.

Производитель имеет право отказать в гарантийном обслуживании дефектного устройства (в том числе – в бесплатном гарантийном ремонте):

- При несоответствии информации в Претензии самому устройству (его модели, серийному номеру);
- Если на корпусе устройства имеются следы повреждений (царапины, сколы, сквозные отверстия);
- Имеются следы вскрытия или попытки самостоятельного вскрытия устройства Покупателем;
- Имеются следы ремонта или модификации, произведенные не Производителем / Сервисным центром Производителя;
- При попадании внутрь корпуса устройства посторонних объектов, пыли, жидкости;
- При нарушении Правил хранения и эксплуатации.

Ни при каких обстоятельствах Производитель не несет ответственности за любые убытки, включая потерю данных или потерю прибыли, и другие случайные косвенные убытки, возникшие из-за некорректных действий Покупателя по установке, сопровождению и эксплуатации устройства, либо связанные с производительностью, выходом из строя или временной неработоспособностью устройства.

Производитель не несет ответственности по гарантии, если произведенное им тестирование показало, что заявленный дефект в устройстве отсутствует, или он возник вследствие нарушения Правил хранения и эксплуатации.

Гарантия не распространяется:

- На ущерб, причиненный другому оборудованию.
- На повреждение или неисправность, вызванные пожаром, затоплением, молнией и другими природными явлениями, а также форс-мажорными обстоятельствами.

Информация о сертификации

- Сертификат соответствия требованиям нормативных документов:

*“Нормативная документация завода-изготовителя,
ГОСТ Р ИСО/МЭК 14443-2-2012,
ГОСТ Р ИСО/МЭК 14443-3-2014,
ГОСТ Р ИСО/МЭК 14443-4-2014,
ГОСТ Р ИСО/МЭК 15693-2-2013,
ГОСТ Р ИСО/МЭК 15693-3-2013,
ГОСТ Р ИСО/МЭК 18092-2015”.*

Регистрационный номер:
РОСС RU. АБ72.Н00728

Действителен с 21.11.2017 по 20.11.2018.
Выдан на основании протокола испытаний
№ 756-2017/002/МО57 от 20.11.2017 года
Испытательной лаборатории (центр) радио-
электронной аппаратуры и бытовых
электроприборов Общества с ограниченной
ответственностью «Александровский
испытательный центр», аттестат
аккредитации RA.RU.21MO57,
30.03.2016 года.

Орган по сертификации:
Общество с ограниченной ответственностью
«ТЕХНОЛАБ», 115230, Россия, г. Москва,
проезд Электролитный, дом 3, строение 12,
офис 8. рег.№ RA.RU.11АБ72.

– Декларация о соответствии требованиям
*ТР ТС 020/2011 “Электромагнитная
совместимость технических средств”.*

Регистрационный номер:
ЕАЭС № RU Д-RU.АД53.В.06370
Действительна с 21.11.2017 по 20.11.2018.

Принята на основании протокола испытаний
№ ЕАС15/112017-0814 от 21.11.2017 года
Испытательной лаборатории общества
с ограниченной ответственностью
«ЕАС СТАНДАРТ», сертификат о признании
компетентности испытательной
лаборатории РОСС RU.31112.ИЛ.00015.

Контактная информация

Производитель

ООО «АТ бюро»,
124460, Россия, г. Москва, Зеленоград,
Георгиевский проспект, дом 5, офис 39Б

Команда ESMART

Узнайте о продуктах: esmart.ru/reader

Задайте вопрос: help@esmart.ru

