

# ACCORDTEC

## Электромеханическая защёлка AT-ES01

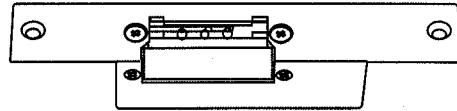
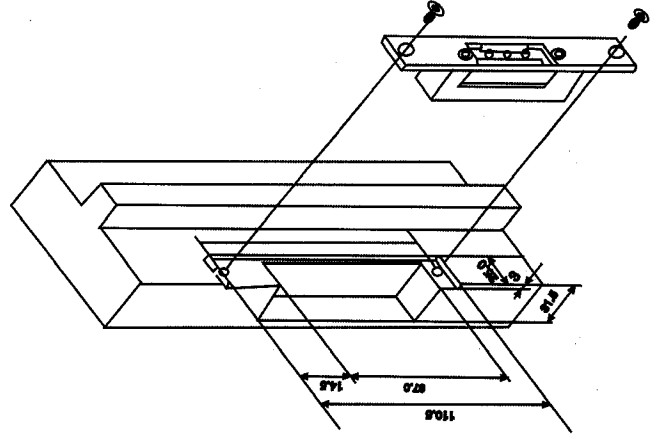
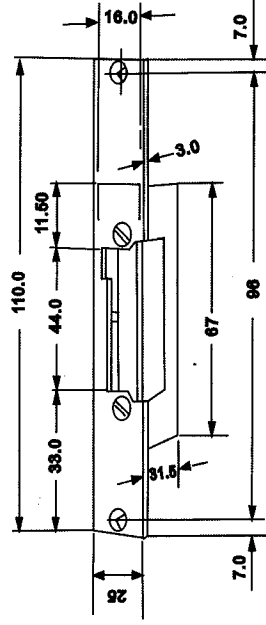


Схема установки с короткой планкой (AT-FS)



### ХАРАКТЕРИСТИКИ

Габариты защёлки: 110×25×31.5мм

Питание: DC 12V±10%

Потребление: 700мА