

F22

биометрический терминал контроля доступа



Ультратонкий терминал учета рабочего времени и контроля доступа F22 с сенсором BioID работает на новом программном обеспечении, которое позволяет считывать мокрые, сухие или поврежденные отпечатки пальцев, дает высокое качество изображения, высокую точность и скорость идентификации. F22 оснащен сенсорной клавиатурой, широкими возможностями интеграции и возможностью подключения к контроллерам и стороннему оборудованию через Weigand вход/выход. Для подключения к сети имеется Ethernet TCP/IP, RS485 и Wi-Fi.

Функции

- Дисплей цветной 2.4" TFT
- Современный дизайн
- Функции контроля доступа и управления дверью
- Wi-Fi
- Сеть TCP/IP или RS485
- AUX выход
- Гибридная идентификация

Спецификация

Дисплей	цветной 2.4" TFT
Память шаблонов отпечатков	3000
Память RFID карт	5000 (опция) ID или Mifare
Память журнала событий	30,000
Сенсор	BioID Sensor/ SilkID Sensor (optional)
Версия	ZKFinger VX10.0
Связь	RS232/485, TCP/IP, USB-host, Wi-Fi
Интерфейс	3rd Party Electric Lock, Door Sensor, Exit Button, Alarm
Wiegand	вход, выход
Аух вход	1
Функции	DST, Автоматическое переключение статуса, Record query, Ввод T9, Автоматическое переключение статуса, запрос на самообслуживание, клавиатурный ввод ID пользователя (14 знаков), ввод T9, режим энергосбережения, Anti-passback, звонок по расписанию, принтер (опция), ADMS (опция)
Питание	12V DC, 3A
Рабочая температура	0 °C - 45 °C
Влажность	20%-80%
Размеры, мм	159x78x19
SDK и ПО	Standalone SDK, ZKAccess3.5

Аксессуары



RS485 считыватель отпечатков



RFID считыватель



Кнопка выхода



Замок

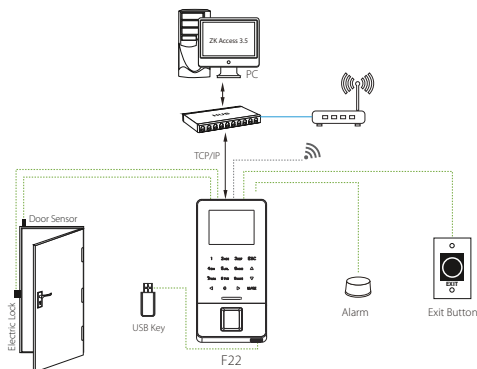


Тревога

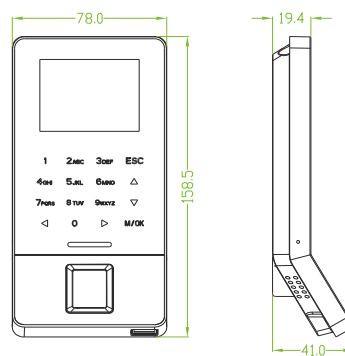


Датчик двери

Схема соединения



Размеры (мм)



ZKTeco CO., LTD.
E-mail: sales@zkteco.ru
www.zkteco.ru

© Copyright 2019. ZKTeco CO., LTD. ZKTeco Logo is a registered trademark of ZKTeco or a related company. All other product and company names mentioned are used for identification purposes only and may be the trademarks of their respective owners. All specifications are subject to change without notice. All rights reserved.

