

HIKVISION®



ПАСПОРТ ИЗДЕЛИЯ

Монтажная коробка

DS-1284ZJ-M



www.hikvision.ru

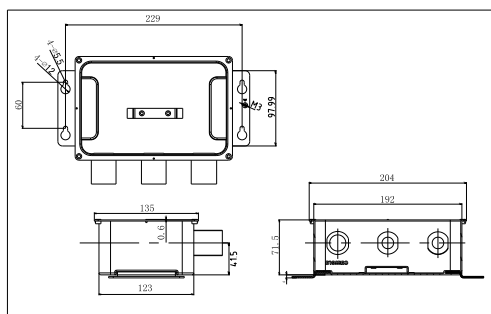
DS-1284ZJ-M



Общая информация

- Нержавеющая сталь 316L
- Компактный дизайн

Размеры



Внимание

- Монтажная коробка должна быть установлена на плоской поверхности стены
- Водонепроницаемая резиновая прокладка в комплекте
- Стена, на которую устанавливается кронштейн, должна выдерживать вес предполагаемой камеры и аксессуаров в трехкратном размере
- Максимальная грузоподъемность кронштейна – 30кг

Спецификации

Модель	DS-1284ZJ-M
Описание	Монтажная коробка
Цвет	Серый Ник
Назначение	Для цилиндрических и купольных камер
Материал	Нержавеющая сталь 316L
Размеры	229 × 210 × 135мм
Вес (нетто)	1,981кг

*Изображения и спецификации могут быть изменены без дополнительного уведомления.

*За подробной информацией обращайтесь к вашему персональному менеджеру