

HIKVISION®



ПАСПОРТ ИЗДЕЛИЯ

**6 Мп компактная IP-камера
с EXIR-подсветкой до 10 м**

DS-2CD2463G0-I



www.hikvision.ru

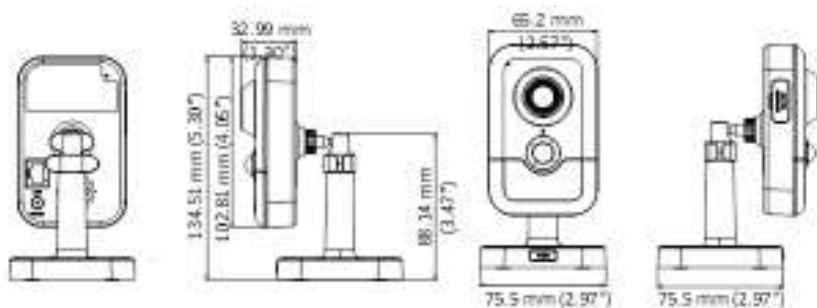
DS-2CD2463G0-I



Общая информация

- Разрешение 6 Мп
- Матрица 1/2.9" Progressive Scan CMOS
- Аппаратный WDR 120 дБ
- H.265+, H.265, H.264+, H.264
- Обнаружение движения, вторжения в область и пересечения линии
- Встроенные микрофон и динамик
- Слот для microSD до 128 Гб
- ИК-подсветка до 10 м
- Питание DC 12 В / PoE

Размеры



Спецификации

	DS-2CD246360-I
Камера	
Матрица	1/2.8" Progressive Scan CMOS
Чувствительность	Цвет: 0,01 лк @ (F1.2, AGC вкл.), Ч/Б: 0,028 лк @ (F2.0, AGC вкл.), 0лк с ИК
Скорость электронного затвора	1/3с ~ 1/100,000с, поддержка медленного затвора
Объектив	2,8 мм, 4 мм @F2.0
Крепление объектива	M12
Угол обзора объектива	2,8мм: По горизонтали: 97°, по вертикали: 63°, по диагонали: 120° 4мм: По горизонтали: 78°, по вертикали: 50°, по диагонали: 97°
Режим "день/ночь"	Механический ИК-фильтр
Регулировка угла установки	Поворот: 0° - 360°; наклон: 0° - 90°; вращение: 0° - 360°
Сжатие	
Видеосжатие	Основной поток: H.265/H.264 Дополнительный поток: H.265/H.264/MJPEG Третий поток: H.265/H.264
Профиль H.264	Main Profile/High Profile
Профиль H.265	Main Profile
Битрейт видео	256 Кбит/с– 16 Мбит/с
Аудиосжатие	G722.1/G711ulaw/G711alaw/G726/MP2L2/PCM
Битрейт аудио	64Кбит/с(G.711) / 16 Кбит/с(G.722.1) / 16 Кбит/с(G.726) / 32-160 Кбит/с(MP2L2)
Изображение	
Максимальное разрешение	3072 × 2048
Основной поток	50 Гц: 20 к/с(3072 × 2048, 3072 × 1728, 2944 × 1656), 25 к/с(2560 × 1440, 1920 × 1080, 1280 × 720) 60 Гц: 20 к/с(3072 × 2048, 3072 × 1728, 2944 × 1656), 30 к/с(2560 × 1440, 1920 × 1080, 1280 × 720)
Дополнительный поток	50 Гц: 25 к/с(640 × 480, 640 × 360, 320 × 240) 60 Гц: 30 к/с(640 × 480, 640 × 360, 320 × 240)
Третий поток	50 Гц: 25 к/с(1280 × 720, 640 × 360, 352 × 288) 60 Гц: 30 к/с(1280 × 720, 640 × 360, 352 × 240)
SVC	Поддерживается
Настройки изображения	Насыщенность, яркость, контраст, резкость, зеркалирование и маска приватности настраиваются через клиентское ПО или веб-браузер
Улучшение изображения	120 дБ WDR, 3D DNR, BLC, ROI

Переключение "день ночь"	Авто/ по расписанию
Smart-видеоаналитика	
Детекция движения	Обнаружение пересечения линии, вторжения в область
Антисаботаж	Есть
Сеть	
Сетевое хранение	NAS (Поддержка NFS,SMB/CIFS), ANR
Протоколы	TCP/IP, ICMP, HTTP, HTTPS, FTP, DHCP, DNS, DDNS, RTP, RTSP, RTCP, PPPoE, NTP, UPnP™, SMTP, SNMP, IGMP, QoS, IPv6
Безопасность	Аутентификация пользователя, водяные знаки, фильтрация IP-адресов, анонимный доступ
Совместимость	ONVIF (PROFILE S,PROFILE G), ISAPI
Срабатывание тревоги	Smart-функции, разрыв сети, конфликт IP-адресов, ошибки хранилища
Действия по тревоге	Запись на microSD/SDHC карту, уведомление клиента, отправка email, загрузка на FTP, активация канала записи
Клиент	iVMS-4200, Hik-Connect, iVMS-5200, iVMS-4500
Веб-браузер	IE8+, Chrome 31.0-44, Firefox 30.0-51, Safari 8.0+
Интерфейсы	
Сетевой интерфейс	1 RJ45 10 / 100 Мбит/с Ethernet
Аудиовход	1 встроенный микрофон
Аудиовыход	1 встроенный динамик
Локальное хранилище	Слот для microSD/SDHC/SDXC до 128 Гб
Кнопка сброса настроек	Есть
SVC	Поддержка кодирования H.264 и H.265
Аудио	
Фильтр внешних шумов	Есть
Частота дискретизации аудио	8 кГц / 16 кГц / 32 кГц / 44,1 кГц / 48 кГц
Основное	
Питание	DC 12 В ± 25% / PoE (802.3af, class 3)
Потребляемая мощность	7 Вт макс.
Рабочие условия	-10 °С...+40 °С, влажность 95% или меньше (без конденсата)
PIR-датчик	Дальность до 10 м, горизонтальный угол 90°, вертикальный угол 80°
Дальность действия ИК-подсветки	До 10 м
Материал корпуса	Пластик
Размеры	102.8 × 65.2 × 32.6 мм

Macca	128 г
-------	-------



Правила эксплуатации

1. Устройство должно эксплуатироваться в условиях, обеспечивающих возможность работы системы охлаждения. Во избежание перегрева и выхода прибора из строя не допускается размещение рядом с источниками теплового излучения, использование в замкнутых пространствах (ящик, глухой шкаф и т.п.). Рабочий диапазон температур от -10 до $+40$ ($^{\circ}\text{C}$).
2. Все подключения должны осуществляться при отключенном электропитании.
3. Запрещена подача на входы устройства сигналов, не предусмотренных назначением этих входов – это может привести к выходу устройства из строя.
4. Не допускается воздействие на устройство температуры свыше $+40$ $^{\circ}\text{C}$, источников электромагнитных излучений, активных химических соединений, электрического тока, а также дыма, пара и других факторов, способствующих порче устройства. Не допускается воздействие прямых солнечных лучей непосредственно на матрицу видеокамеры.
5. Конфигурирование устройства лицом, не имеющим соответствующей компетенции, может привести к некорректной работе, сбоям в работе, а также к выходу устройства из строя.
6. Не допускаются падения и сильная тряска устройства.
7. Рекомендуется использование источника бесперебойного питания, во избежание воздействия скачков напряжения или нештатного отключения устройства.

Для получения информации об установке и включении устройства, пожалуйста, обратитесь к Краткому руководству пользователя этого устройства.