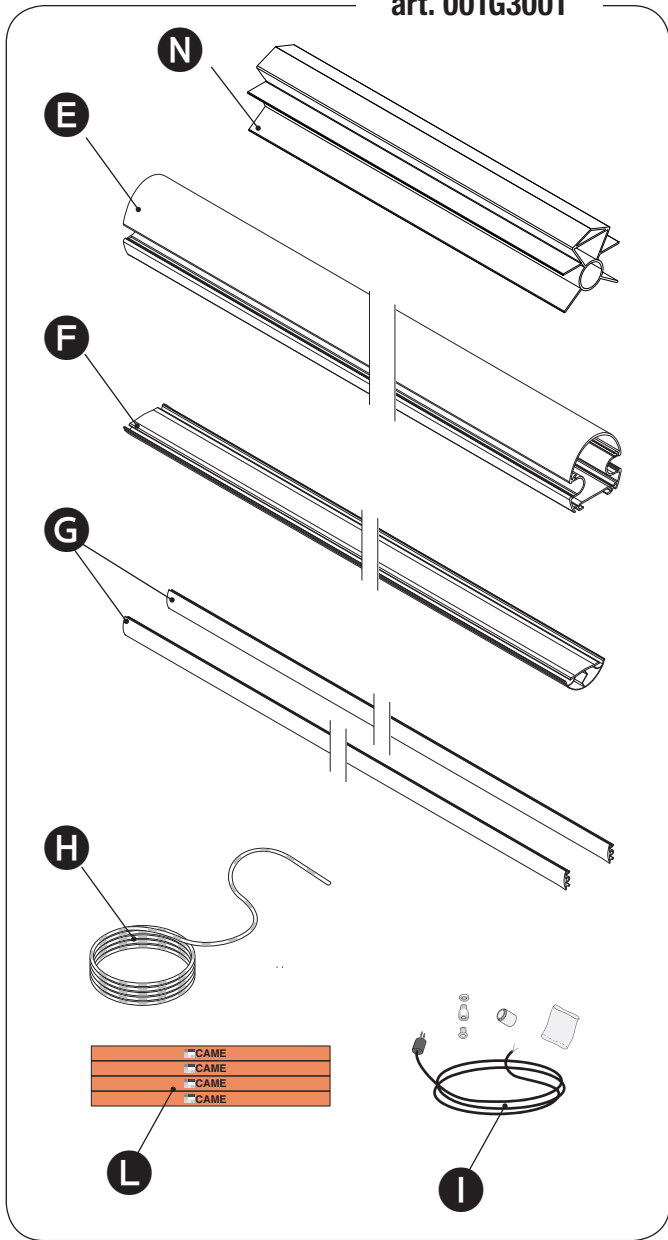
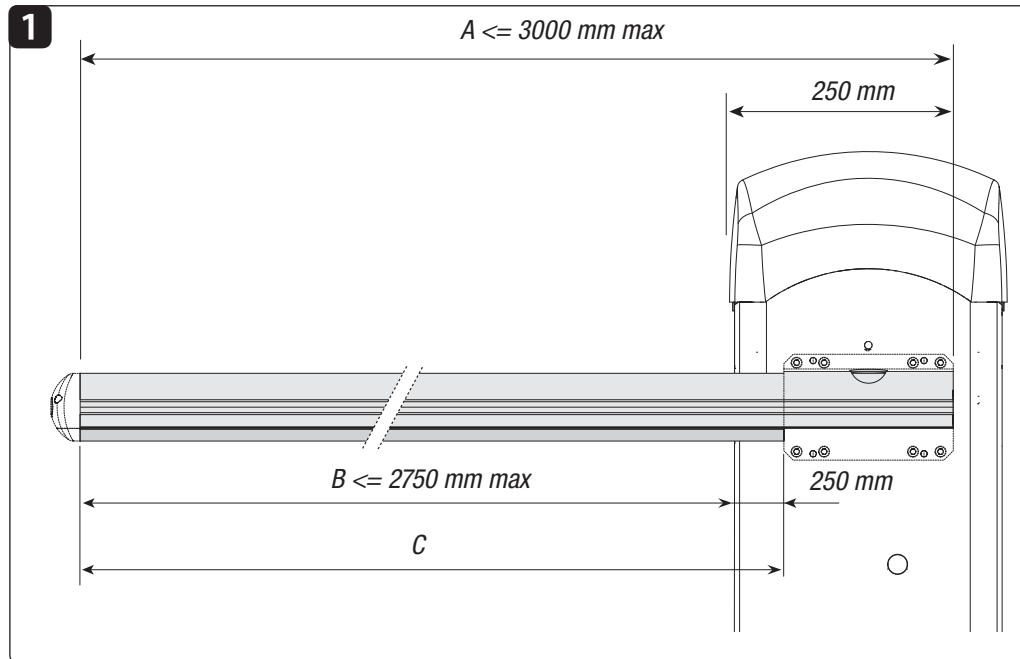
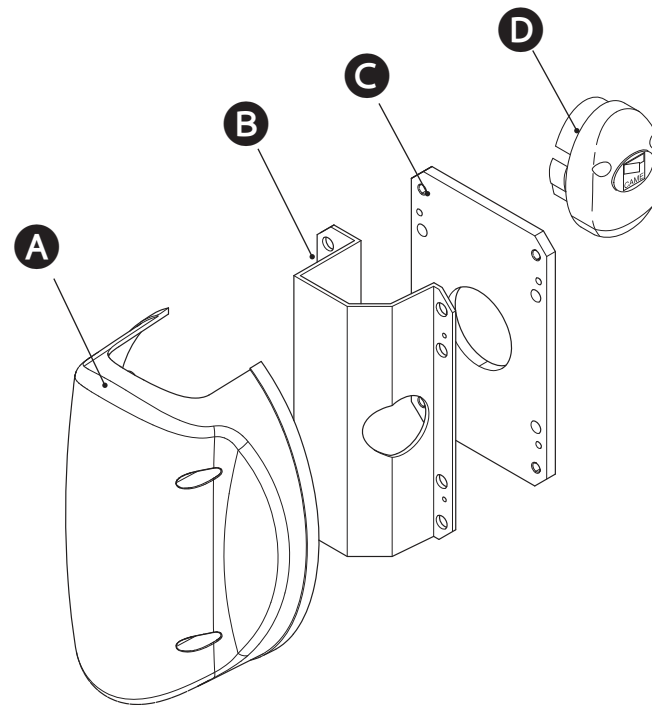
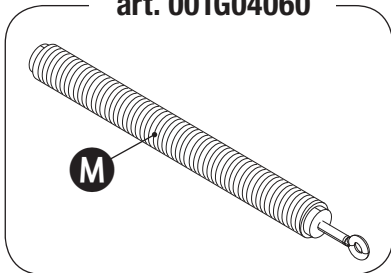


art. 001G3001



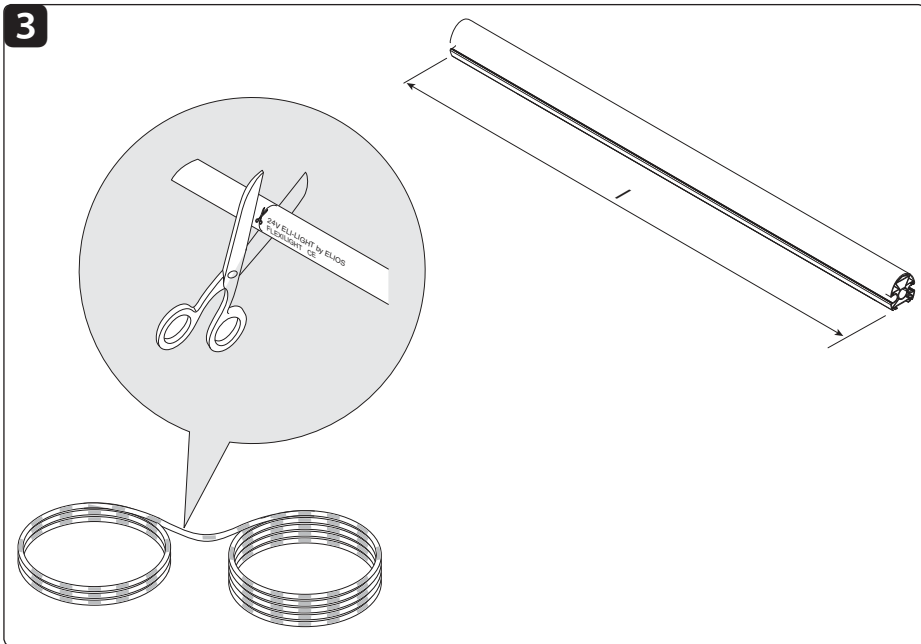
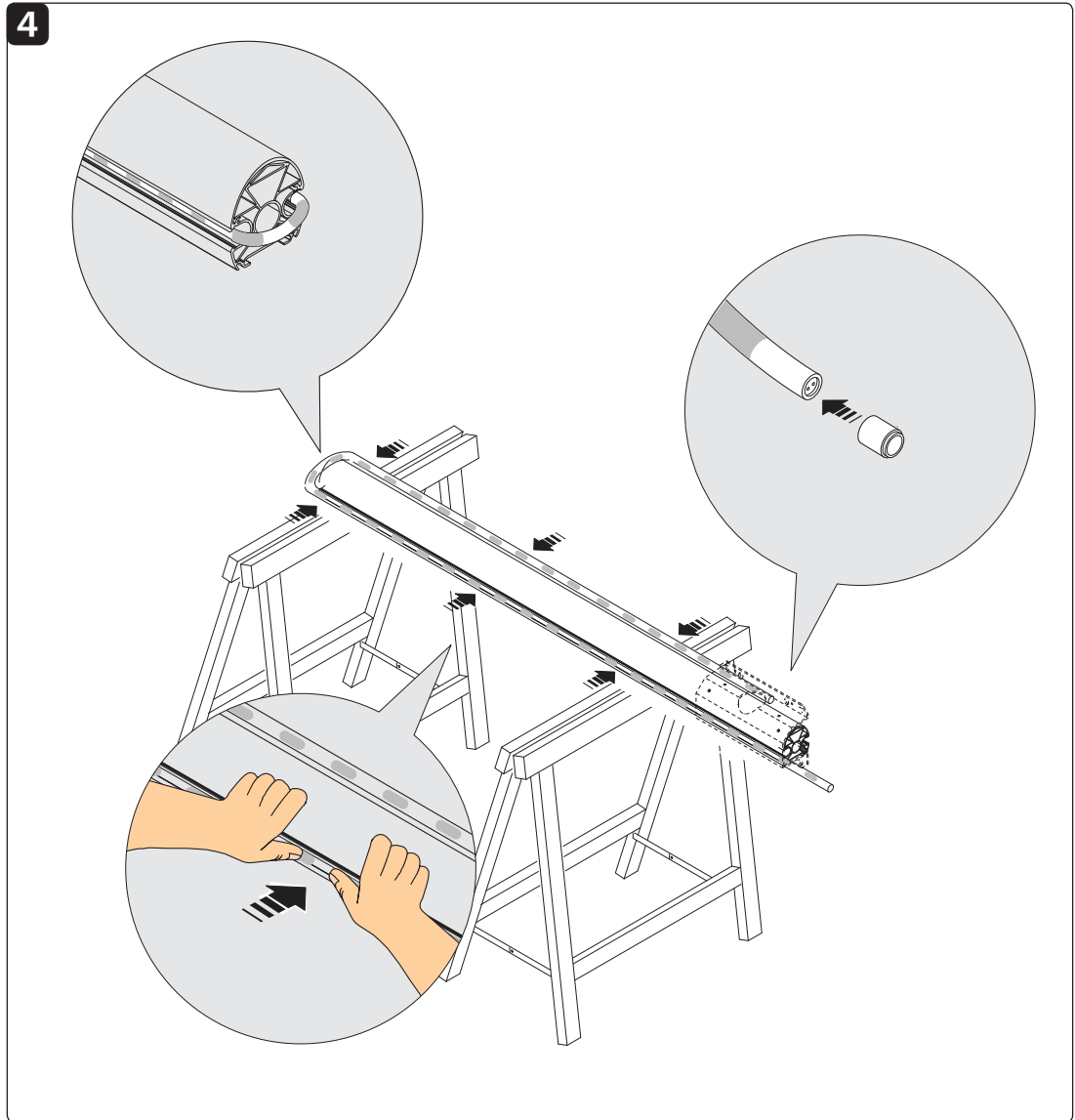
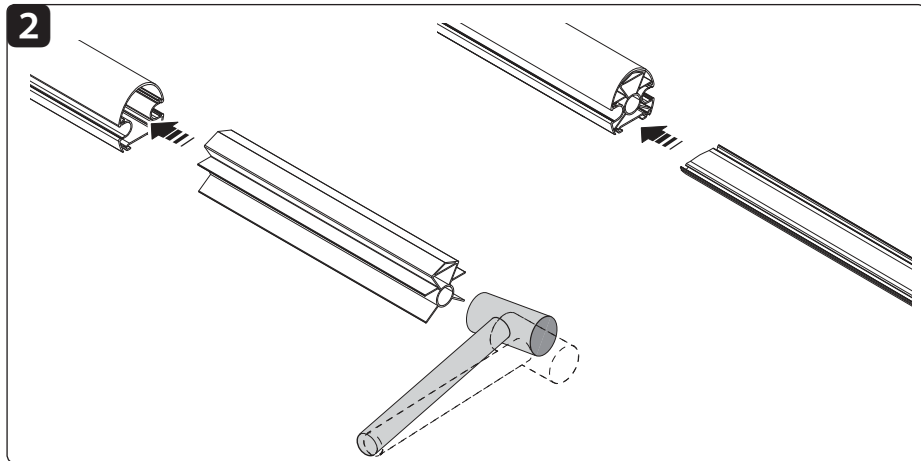
art. 001G04060



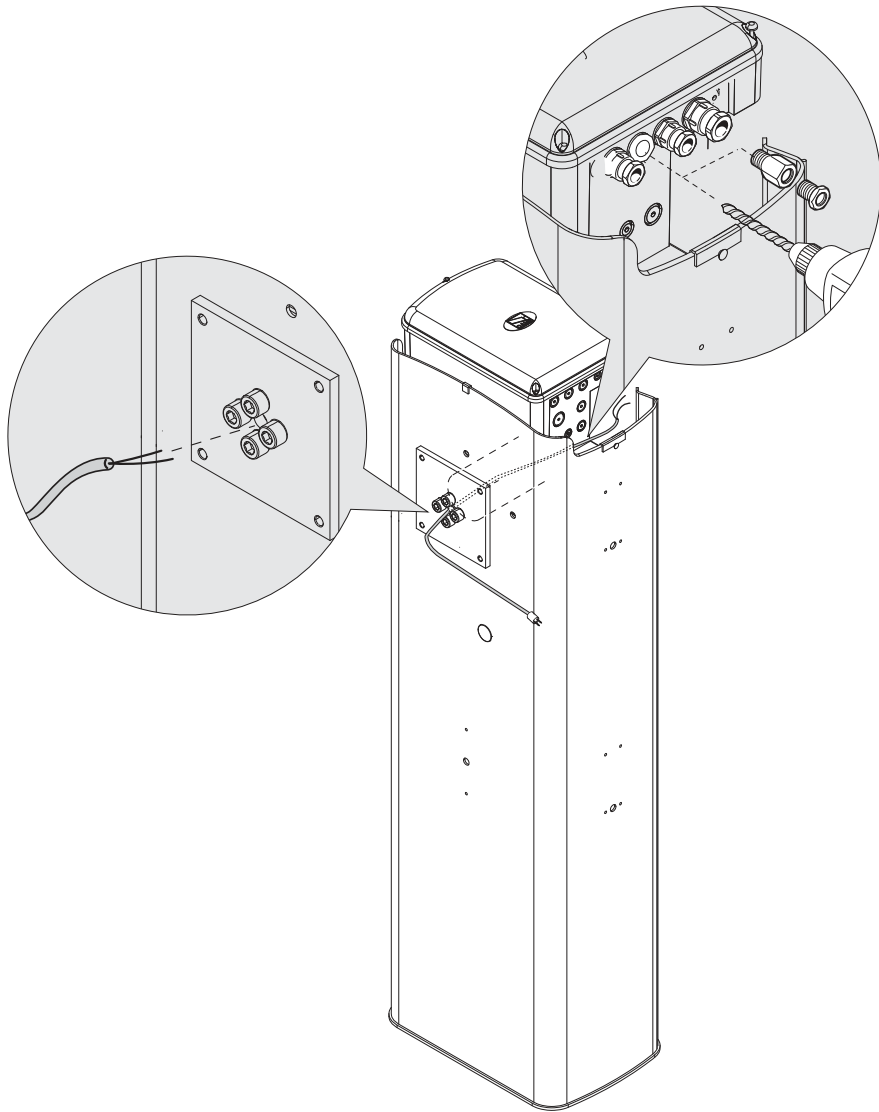
G03003



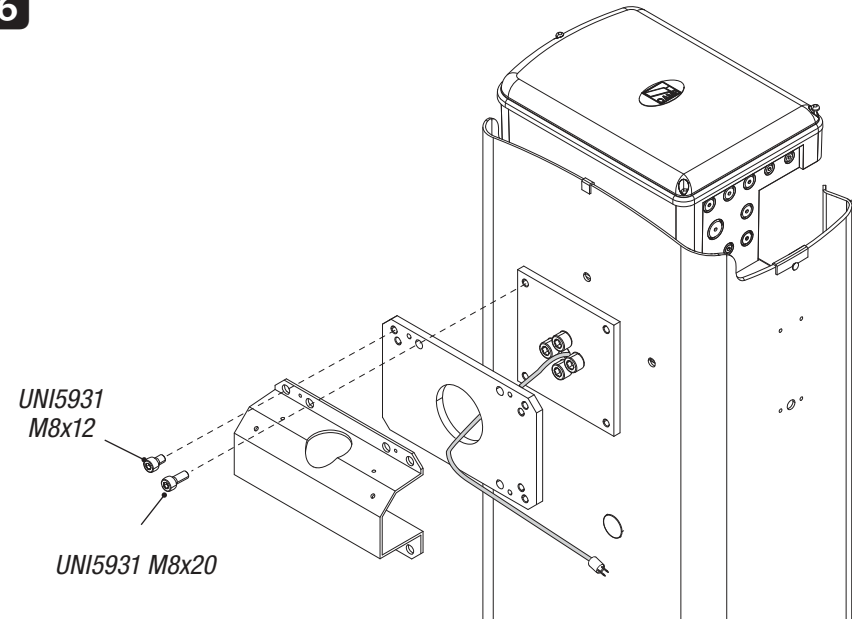
- IT Italiano
- EN English
- FR Français
- DE Deutsch
- ES Español
- NL Nederlands
- PT Portugues
- PL Polski
- RU Русский



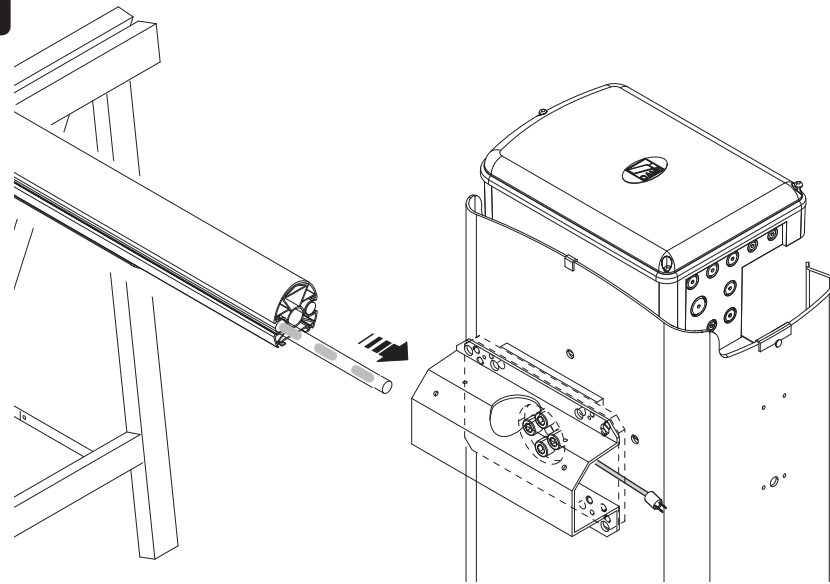
5

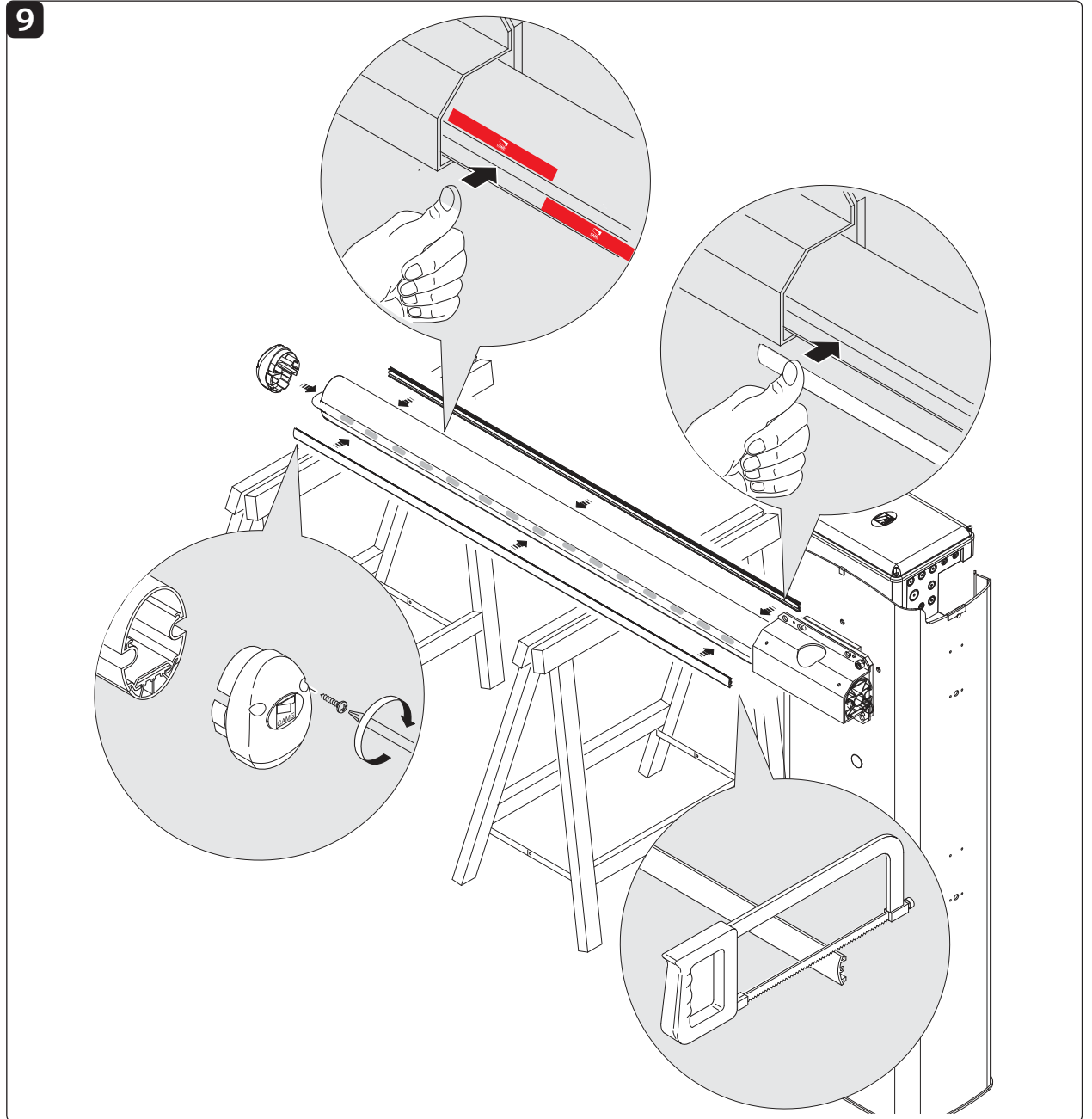
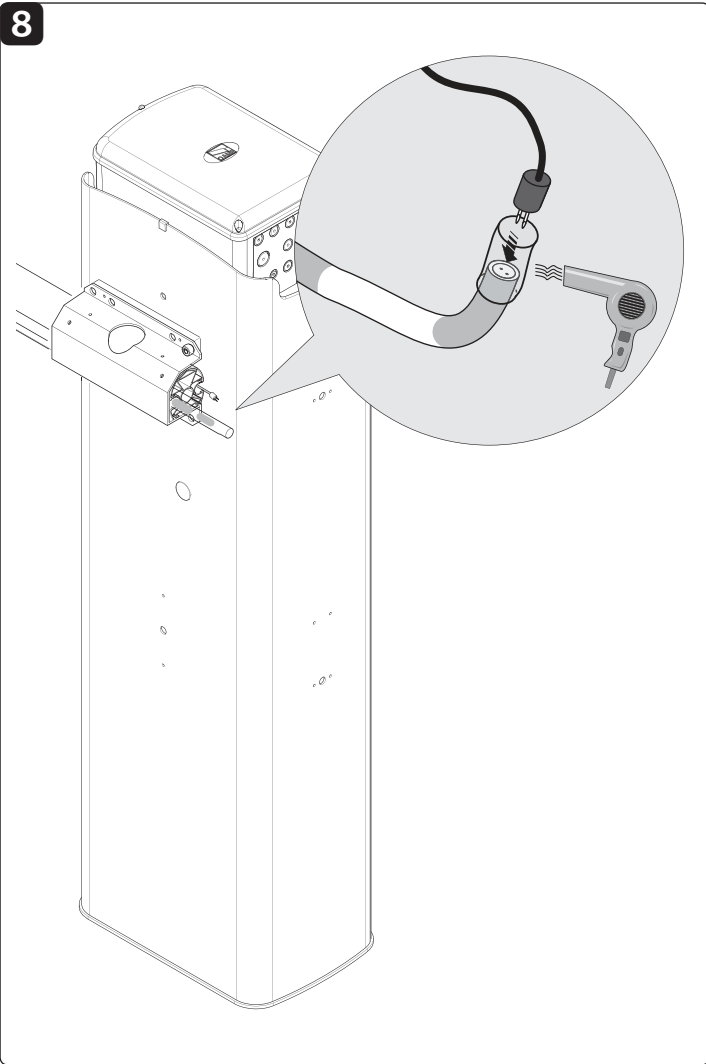


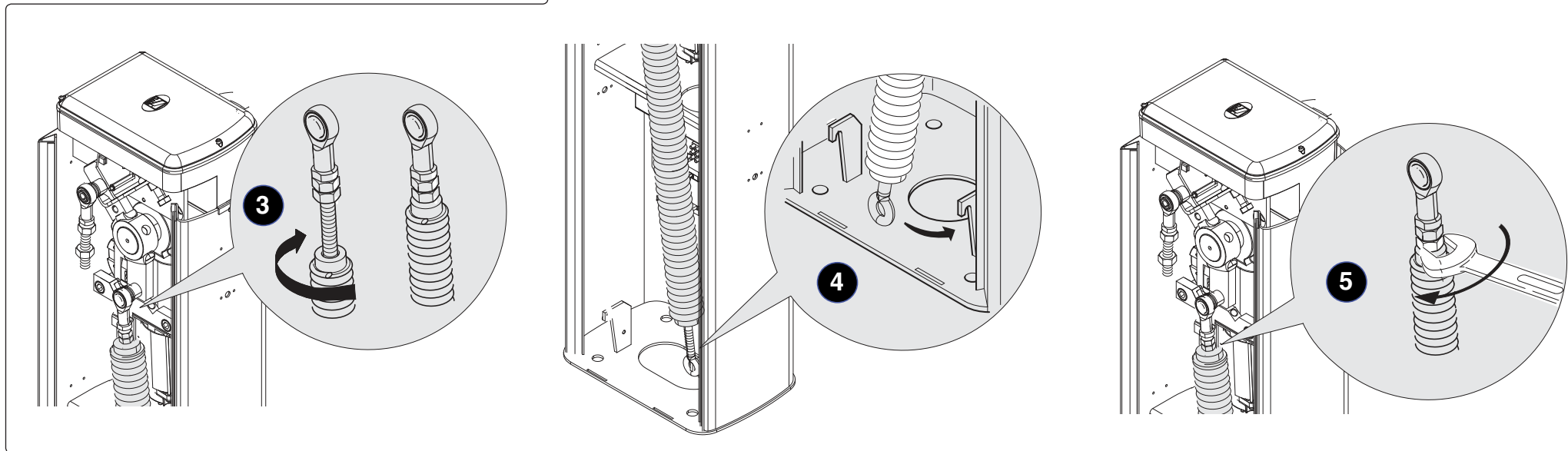
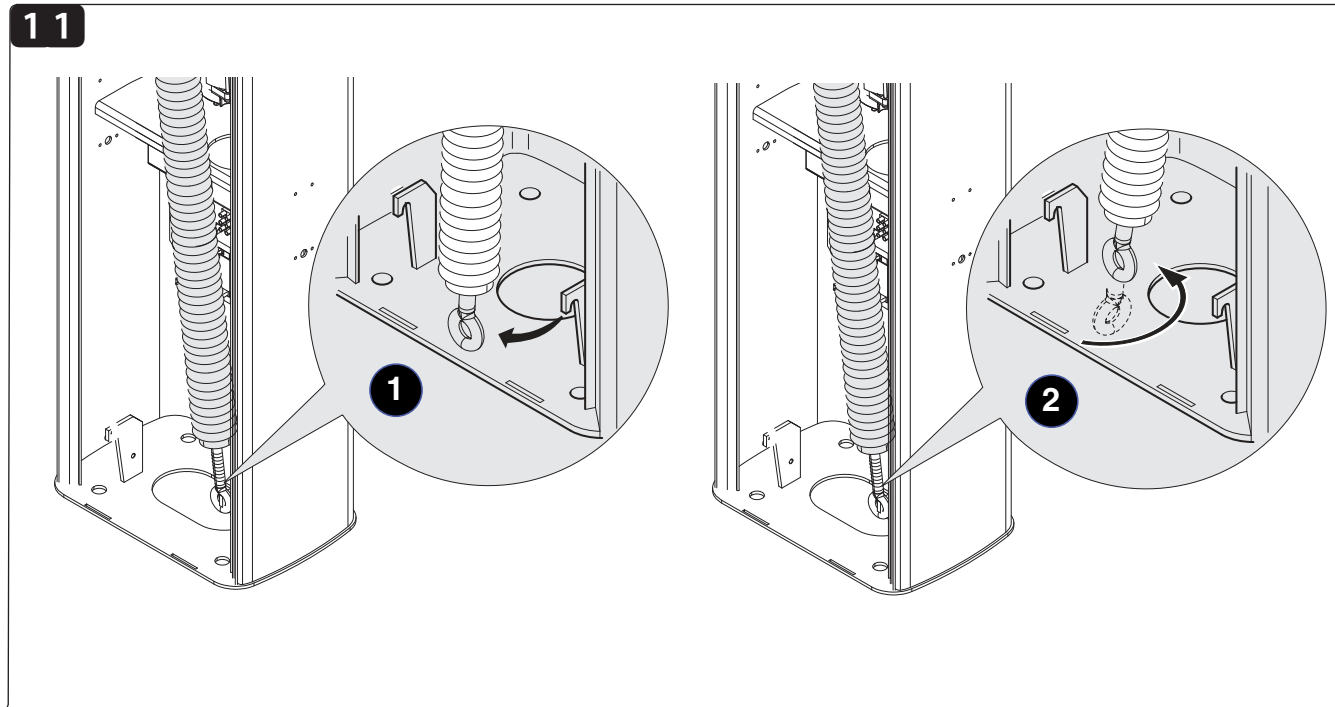
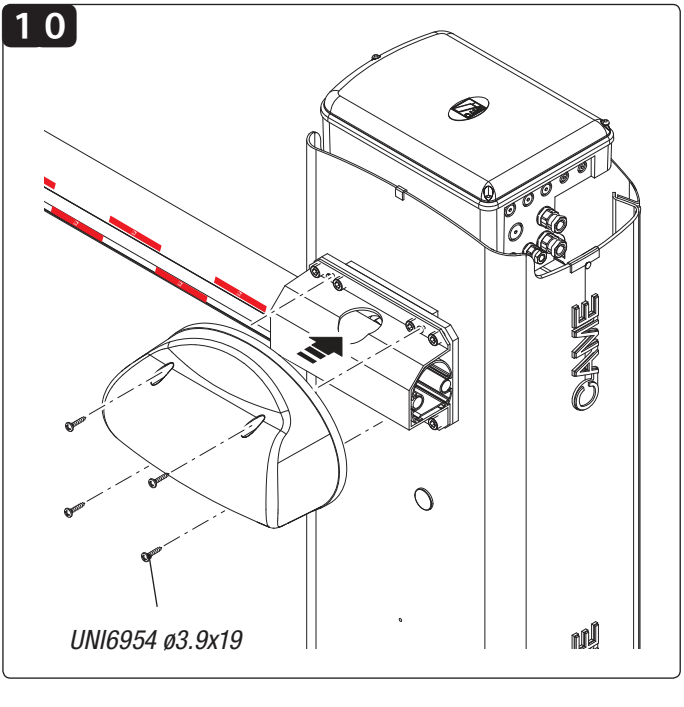
6

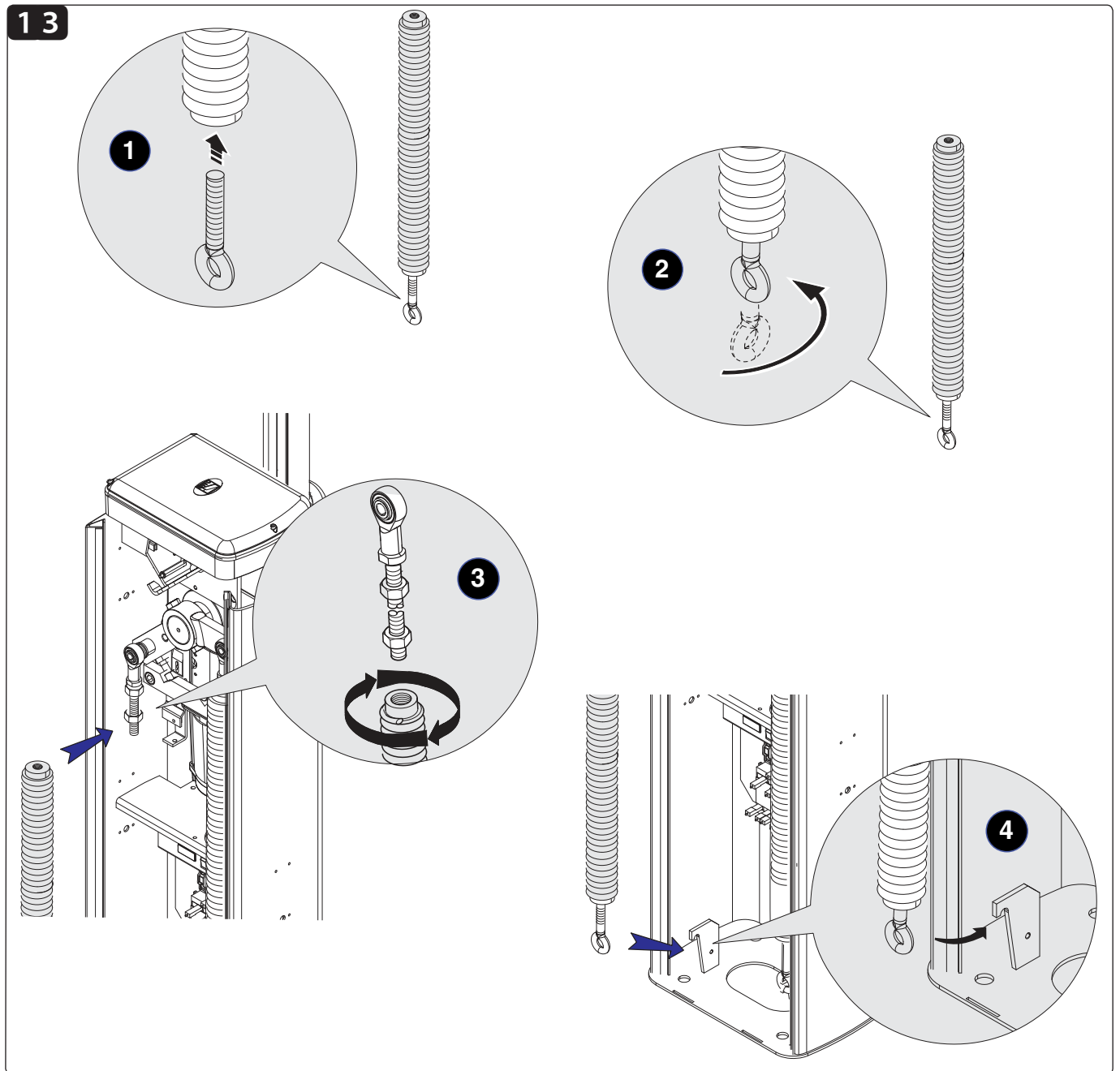
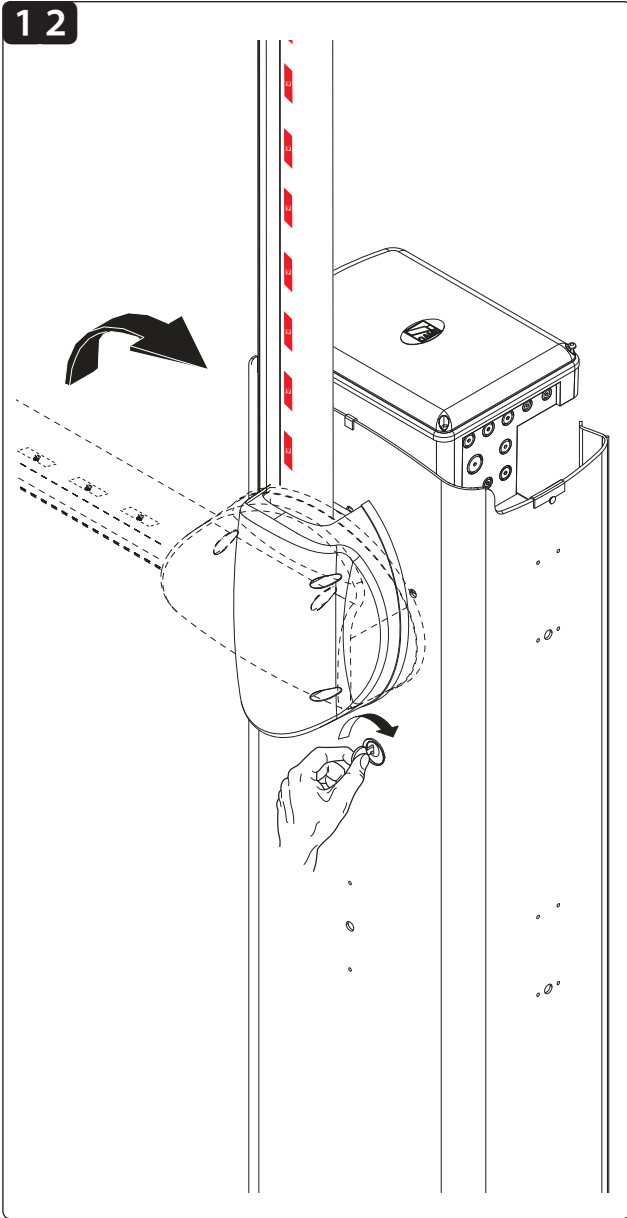


7

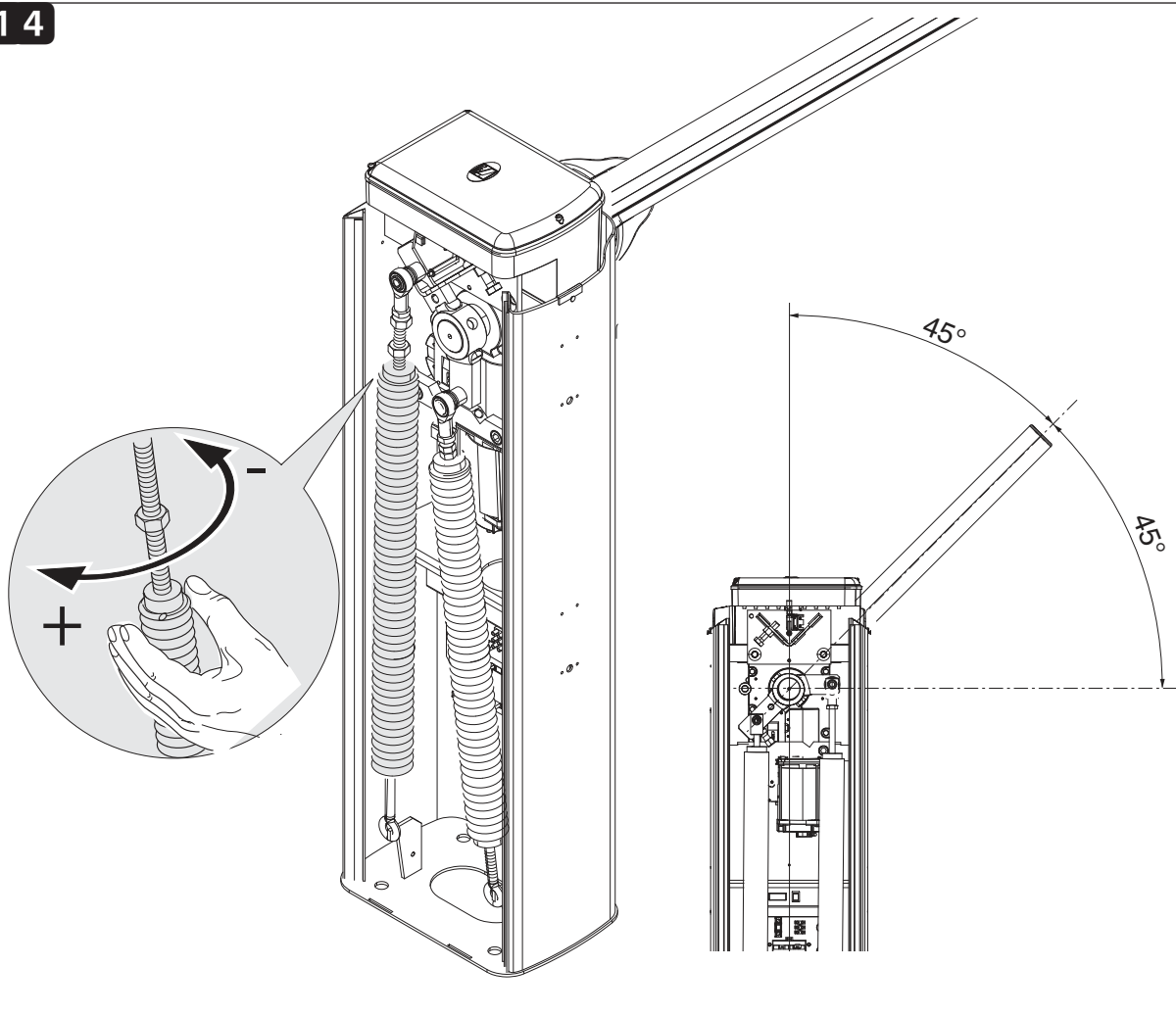




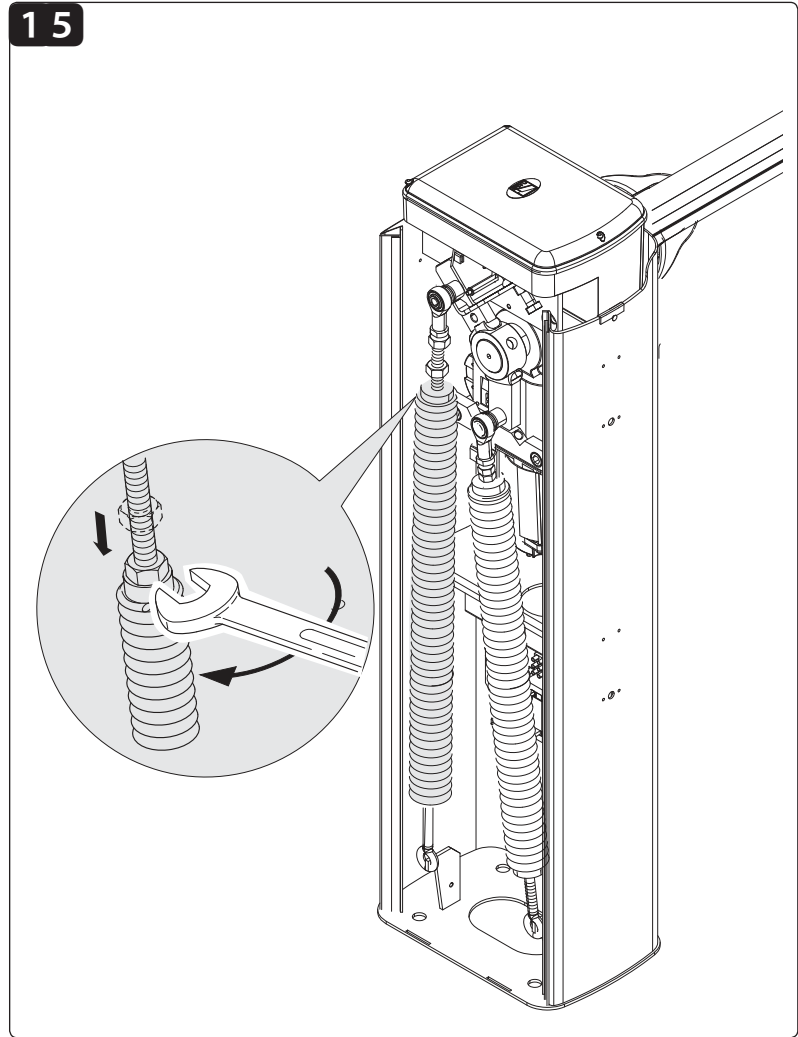




14



15



FLANGIA DI ATTACCO PER ASTA SEMIELLITTICA

Flangia di attacco per asta semiellittica completa di copri-flangia e tappo per asta.

- A - Copri-flangia
- B - Flangia di attacco
- C - Piastra intermedia
- D - Tappo per asta
- E - Asta semiellittica $L = 3\text{ m}$
- F - Profilo antiurto
- G - Profili copricava
- H - Cordone luminoso
- I - Cavo di alimentazione del cordone luminoso
- L - Strisce adesive rifrangenti
- M - Molla di bilanciamento $\varnothing 50\text{ mm}$
- N - Rinforzo interno per asta

Installazione

- 1 - Calcolare la lunghezza dell'asta (A) e del profilo antiurto (C) prendendo come riferimento la lunghezza del passaggio utile (B). Se necessario, tagliare la parte eccedente.
- 2 - Inserire il rinforzo e il profilo antiurto nell'asta, tagliare la parte in eccesso del profilo.
- 3 - Il cordone luminoso può essere tagliato solo nei punti in cui è indicata la forbice (ogni metro) \times .
Lunghezza cordone = $L \times 2 + 0,5\text{ m}$
- 4 - Inserire il tappo di isolamento in una delle due estremità del cordone luminoso. Inserire a pressione il cordone nelle canalette dell'asta, come indicato in figura.
- 5 - Inserire il cavo di alimentazione passandolo attraverso il foro centrale della piastra dell'albero di trasmissione. Forare il quadro comando in uno dei punti preforati e montare il pressacavo; introdurre e collegare il cavo al morsetto 10-E6.
- 6 - Posizionare la piastra intermedia e la flangia di attacco alla piastra dell'albero di trasmissione con le viti. Lasciare le viti allentate per facilitare il successivo inserimento dell'asta.

- 7 - Inserire e fissare l'asta nel copri-attacco facendo attenzione al cavo di alimentazione del cordone.
- 8 - Collegare lo spinotto del cavo di alimentazione al cordone luminoso. Se il cordone luminoso non funziona invertire/ruotare lo spinotto, quindi isolare il punto di giunzione con una guaina termorestringente.
- 9 - Tagliare i profili copricava della lunghezza necessaria e inserirli nelle canaline dell'asta. Procedura da eseguire su entrambi i lati. Fissare il tappo all'estremità dell'asta e applicare le strisce adesive rifrangenti.
- 10 - Inserire e fissare il copri-flangia (anticesoimento) sul copri-attacco asta con le viti.
- 11 - Regolare la molla di controbilanciamento:
 - sganciare il tirante a occhio dalla staffa di aggancio (1);
 - avvitare del tutto il tirante (2);
 - avvitare del tutto la molla al perno di attacco (3);
 - riagganciare il tirante alla staffa di aggancio (4);
 - fissare il dado del perno di attacco alla molla (5);
- 12 - Sbloccare il motoriduttore e posizionare l'asta in verticale, ribloccarlo.
- 13 - Preparare la molla di bilanciamento:
 - avvitare del tutto il tirante a occhio sotto la molla (1, 2);
 - avvitare la molla sul perno di ancoraggio che è agganciato al braccio di trasmissione (3);
 - agganciare il tirante alla staffa di aggancio (4);
- 14 - Sbloccare il motoriduttore. Ruotare manualmente la molla di bilanciamento per aumentare o diminuire la forza di trazione in modo che l'asta si stabilizzi a 45° .
- 15 - Fissare il dado del perno di attacco e bloccare il motoriduttore.



Attenzione! Al termine delle operazioni di bilanciamento, LUBRIFICARE LE MOLLE CON GRASSO SPRAY!

Dimissione e smaltimento

Prima di procedere è sempre opportuno verificare le normative specifiche vigenti nel luogo d'installazione.

I componenti dell'imballo (cartone, plastiche etc.) sono assimilabili ai rifiuti solidi urbani e possono essere smaltiti senza alcuna difficoltà, semplicemente effettuando la raccolta differenziata per il riciclaggio.

Altri componenti (schede elettroniche, batterie dei trasmettitori, etc.) possono invece contenere sostanze inquinanti. Vanno quindi rimossi e consegnati a ditte autorizzate al recupero e allo smaltimento degli stessi.

NON DISPERDERE NELL'AMBIENTE!

I dati e le informazioni indicate in questo manuale sono da ritenersi suscettibili di modifica in qualsiasi momento e senza obbligo di preavviso.


ATTACHMENT FLANGE FOR SEMI-ELLIPTICAL ARM

Semi-elliptical arm attachment flange complete with flange cover and barrier arm end-cap.

- A - Flange cover
- B - Attachment flange
- C - Mid plate
- D - Arm end-cap
- E - Semi-elliptical barrier arm $L = 3m$
- F - Anti-impact profile
- G - Channel cover profiles
- H - Luminous cord
- I - Luminous cord power supply cable
- L - Reflective adhesive strips
- M - Balancing spring $\varnothing 50 \text{ mm}$
- N - internal barrier-arm reinforcement

Installation

- 1 - Calculate the arm length (A) and that of the anti-impact profile (C) by using as reference the passage width length (B). If necessary, trim off any excess.
- 2 - Fit the reinforcement and the anti-impact profile into the barrier arm; trim any excess profile.
- 3 - The luminous cord may be cut only at the points indicated by the scissors (i.e. at each meter) ✂.
Length of cord = $L \times 2 + 0.5 \text{ m}$
- 4 - Insert the insulation cap into one of the two ends of the luminous cord. Insert by pressure the luminous cord into the arm raceway, as shown in the figure..
- 5 - Insert the power cable through the central hole in the transmission arm plate. Perforate the control panel at one of the pre-perforated points and fit the cable gland; insert and connect the cable to terminal 10-E6.
- 6 - Position the mid plate and the attachment flange to the transmission shaft, using the screws. Do not tighten the screws to facilitate the later insertion of the arm..
- 7 - Insert and fasten the arm into the attachment cover, while being careful about the cord's power supply cable.
- 8 - Connect the power cable jack to the luminous cord. If the luminous cord does not work invert/turn the jack, then isolate the junction point with a thermo shrinking sheath.
- 9 - Cut the cable cover profiles to the right length and insert into the arm raceway. Procedure to follow on both sides. Secure the cap to the end of the arm and apply the reflective adhesive strips.
- 10 - Insert and fasten the (anti-shearing) flange cover onto the arm attachment cover, using the screws.
- 11 - Adjust the balancing screw:
 - unhook the eyelet rod from the bracket (1);
 - fully tighten the rod (2);
 - fully tighten the spring to the attachment lug (3);
 - re-hook the rod to the bracket (4);
 - fasten the lug nut to the spring (5);
- 12 - Release the gearmotor and position the arm vertically, then lock it back into place.
- 13 - Set up the balancing spring:
 - fully tighten the eyelet rod under the spring (1, 2);
 - tighten the spring on the anchoring lug which is hooked to the transmission shaft (3);
 - hook the rod to the bracket (4);
- 14 - Release the gearmotor. Manually turn the balancing spring to increase or reduce the traction force so that the arm balances at 45° .
- 15 - Fasten the lug nut and lock the gearmotor into place.

 **Warning!** When balancing procedures are finished, LUBRICATE THE SPRINGS WITH SPRAY GREASE!

Dismantling and disposal

Before dismantling and disposing always do the following: check the applicable laws specific to your jurisdiction. The components of the packaging (i.e. cardboard, plastic, etc.) are solid urban waste and may be disposed of without much trouble, simply by separating them for recycling. Other components (i.e. electronic cards, remote control batteries, etc.) may contain hazardous substances. These must therefore be handed over the specially authorised disposal firms. **DO NOT DISPOSE OF IN NATURE!** The data and information in this manual may be changed at any time and without prior notice.

BRIDE DE FIXATION POUR LISSE SEMI-ELLIPTIQUE

Bride de fixation pour lisse semi-elliptique avec couvre-bride et couvercle pour lisse.

- A - Couvre-bride
- B - Bride de fixation
- C - Plaque intermédiaire
- D - Bouchon pour lisse
- E - Lisse semi-elliptique L = 3 m
- F - Profilé antichoc
- G - Profilés couvre-câbles
- H - Cordon lumineux
- I - Câble d'alimentation du cordon lumineux
- L - Bandes adhésives réfractives
- M - Ressort d'équilibrage Ø 50 mm
- N - Renfort interne pour lisse

Installation

- 1 - Calculer la longueur de la lisse (A) et du profilé antichoc (C) en prenant comme référence la longueur du passage utile (B). Si besoin est, couper la partie en excédent.
- 2 - Introduire le renfort et le profilé anti-choc dans la lisse, couper la partie inutile du profilé.
- 3 - Le cordon lumineux ne peut être coupé que sur les points où se trouve le ciseau (tous les mètres) ✂.
Longueur cordon = $L \times 2 + 0,5 \text{ m}$
- 4 - Mettre le couvercle d'isolation dans l'une des deux extrémités du cordon lumineux. Mettre, en appuyant, le cordon dans le guide de la lisse, comme indiqué dans la figure.
- 5 - - Positionner le câble d'alimentation en le faisant passer à travers l'orifice central de la plaque de l'arbre de transmission. Percer l'armoire de commande sur l'un des points prévus à cet effet et monter le presse-câble ; brancher le câble sur les bornes 10-E6.
- 6 - Positionner la plaque intermédiaire et la bride de fixation sur la base de l'arbre de transmission au moyen des vis. Laisser les vis desserrées afin de faciliter l'insertion de la lisse.

- 7 - Installer et fixer la lisse dans le couvre-fixation en faisant attention au câble d'alimentation du cordon.
- 8 - Brancher la prise du câble d'alimentation sur le cordon lumineux. Si le cordon lumineux ne fonctionne pas inverser / faire tourner la prise, puis isoler le point de jonction avec une gaine thermorétractante.
- 9 - Découper les profilés couvre-câbles à la longueur nécessaire et les mettre dans les guides de la lisse. Faire de même sur les deux côtés. Fixer le couvercle sur l'extrémité de la tige et mettre les bandes adhésives réfractives.
- 10 - Installer et fixer le couvre-bride (anti-cisaillement) sur le couvre-fixation de la lisse au moyen des vis.
- 11 - Régler le ressort de compensation :
 - décrocher le tendeur à œillet de l'étrier de fixation (1) ;
 - visser complètement le tendeur (2) ;
 - visser complètement le ressort sur le goujon de fixation (3) ;
 - accrocher le tendeur sur l'étrier de fixation (4) ;
 - fixer l'écrou du goujon de fixation sur le ressort (5) ;
- 12 - Débloquer le motoréducteur et positionner la lisse à la verticale, le rebloquer.
- 13 - Préparer le ressort d'équilibrage :
 - visser complètement le tendeur à œillet sous le ressort (1, 2) ;
 - visser le ressort sur le goujon d'ancrage qui est accroché sur le bras de transmission (3) ;
 - accrocher le tendeur sur l'étrier de fixation (4) ;
- 14 - Débloquer le motoréducteur. Faire tourner manuellement le ressort d'équilibrage pour augmenter ou diminuer la force de traction de manière à ce que la lisse soit stabilisée à 45°.
- 15 - Fixer l'écrou du goujon de fixation et bloquer le motoréducteur.



**Attention ! À la fin de cette manœuvre d'équilibrage, LUBRI-
FIER LES RESSORTS AVEC DE LA GRAISSE EN PULVÉRISATEUR !**

Élimination et mise au rebut

Avant d'effectuer ces opérations il est toujours recommandé vérifier les normes spécifiques en vigueur sur le lieu d'installation.

Les composants de l'emballage (carton, plastiques, etc.) sont assimilables aux déchets urbains solides et peuvent être éliminés sans aucune difficulté, simplement en procédant au recueil différencié pour le recyclage.

Autres composants (cartes électroniques, batteries des émetteurs, etc.) peuvent par contre contenir des substances polluantes. Il faut donc les désinstaller et les remettre aux entreprises ayant les autorisations nécessaires pour la récupération et l'élimination de ceux-ci.


NE PAS ÉLIMINER DANS L'ENVIRONNEMENT !

Les données et les informations contenues dans ce manuel sont susceptibles de subir des modifications à tout moment et sans aucune obligation d'avertir à l'avance.

Anschlussflansch für ovalen Schlagbaum, mit Flanschabdeckung und Baum-Endstopfen.

- A - Flanschabdeckung
- B - Anschlussflansch
- C - Mittelplatte
- D - Baum-Endstopfen
- E - ovaler Schlagbaum $L = 3 \text{ m}$
- F - Schutzprofil
- G - Abdeckprofil
- H - Baumbeleuchtung
- I - Stromkabel für Baumbeleuchtung
- L - Reflexionsaufkleber
- M - Ausgleichsfeder $\varnothing 50 \text{ mm}$
- N - Baum-Innenverstärkung

Montage

- 1 - Länge des Schlagbaums (A) und des Unterkantenschutzprofils (C) anhand der Sperrlänge (B) berechnen. Wenn nötig abschneiden.
- 2 - Verstärkung und Auffahrtsschutz in den Schlagbaum stecken, überschüssigen Auffahrtsschutz abschneiden.
- 3 - Die Baumbeleuchtung kann nur an den mit einer Schere gekennzeichneten Stellen (jeden Meter) durchgeschnitten werden .
Länge der Baumbeleuchtung = $L \times 2 + 0,5 \text{ m}$
- 4 - Isolierstopfen in eines der beiden Enden der Baumbeleuchtung stecken. Baumbeleuchtung, wie in der Abbildung angegeben, in die Rillen des Baums drücken..
- 5 - Stromkabel durch das Loch in der Mitte der Platte der Antriebswelle stecken. Loch an einer der vorgestanzten Stellen durchbohren und Kabelschelle anbringen; Kabel durchziehen und an die Klemme 10-E6 anschließen..
- 6 - Mittelplatte und Anschlussflansch an der Platte der Antriebswelle festschrauben. Um das darauf folgende Einstecken des Baums zu erleichtern, Schrauben nicht völlig anziehen.

- 7 - Baum in die Drehachsenabdeckung einstecken und befestigen. Darauf achten, dass das Stromkabel durch den Kabelkanal im Baum geht.
- 8 - Stecker des Stromkabels der Baumbeleuchtung einstecken. Sollte die Baumbeleuchtung nicht funktionieren, Stecker umdrehen und Anschlusspunkt mit einer Schrumpfmanschette isolieren.
- 9 - Abdeckprofile in der notwendigen Länge zuschneiden und in die Baumschienen einführen. Wird auf beiden Seiten des Baums vorgenommen. Stopfen am Baumende befestigen und die Reflexionsaufkleber anbringen.
- 10 - Eingreifschutz an der Drehachse gegen Schergefahr einstecken und festschrauben.
- 11 - Ausgleichsfeder einstellen:
 - Mit Öse versehenes Zugseil vom Haltebügel loshaken (1);
 - Zugseil vollständig festschrauben (2);
 - Feder vollständig am Haltezapfen festschrauben (3);
 - Zugseil wieder in den Haltebügel einhaken (4);
 - Mutter des Haltezapfens an der Feder festschrauben (5);
- 12 - Antrieb entriegeln und Baum senkrecht stellen, Antrieb erneut sperren.
- 13 - Ausgleichsfeder vorbereiten:
 - Mit Öse versehenes Zugseil vollständig unter der Feder festschrauben (1, 2);
 - Feder am Haltezapfen, der am Antriebsarm befestigt ist, festschrauben (3);
 - Zugseil in den Haltebügel einhaken (4);
- 14 - Antrieb entriegeln. Ausgleichsfeder von Hand drehen, um Zugkraft zu erhöhen bzw. zu verringern, so dass der Baum in einem 45°-Winkel stehen bleibt.
- 15 - Mutter des Haltezapfens festschrauben und Antrieb erneut sperren.



Achtung! Nach der Auswuchtung DIE FEDERN MIT SPRÜH-SCHMIERMITTEL SCHMIEREN!

Abbau und Entsorgung

Vor der Entsorgung ist es empfehlenswert, sich über die am Installationsort geltenden Vorschriften zu informieren.

Die Bestandteile der Verpackung (Pappe, Kunststoff usw.) können getrennt gesammelt mit dem normalen Hausmüll entsorgt werden.

Weitere Bestandteile (Platinen, Handsenderbatterien usw.) können Schadstoffe enthalten. Sie müssen dementsprechend entfernt und in zugelassenen Fachbetrieben entsorgt werden.

NICHT IN DIE UMWELT GELANGEN LASSEN!

Die in dieser Anleitung angegebenen Daten und Informationen können jederzeit, ohne Vorankündigung abgeändert werden.

PESTAÑA DE ENGANCHE PARA MÁSTIL SEMIELÍPTICO

Pestaña de enganche para mástil semielíptico con cubre-pestaña y tapa para mástil.

A - Cubre-pestaña

B - Pestaña de enganche

C - Placa intermedia

D - Tapa para mástil

E - Mástil semielíptico $L = 3 \text{ m}$

F - Perfil a prueba de choques

G - Perfil cubre-ranura

H - Cordón luminoso

I - Cable de alimentación del cordón luminoso

L - Bandas reflectantes adhesivas

M - Muelle de equilibrado $\varnothing 50 \text{ mm}$

N - Refuerzo interno para mástil

Instalación

- 1 - Calcular la longitud del mástil (A) y del perfil a prueba de choques (C) tomando como referencia la longitud del acceso libre(B). Si fuera necesario, cortar la parte que sobra.
- 2 - Ensartar el refuerzo y el perfil a prueba de choques en el mástil, cortar la parte sobrante del perfil.
- 3 - El cordón luminoso puede ser cortado sólo en los puntos en los que están indicadas las tijeras (cada metro) ✂.
Longitud cordón = $L \times 2 + 0,5 \text{ m}$
- 4 - Colocar la tapa de aislamiento en una de las dos puntas del cordón luminoso. Introducir a presión el cordón luminoso en las canaletas del mástil como se indica en la figura.
- 5 - Introducir el cable de alimentación pasándolo a través del orificio central de la placa del eje de transmisión. Perforar el cuadro de mando en uno de los puntos pre-taladrados y montar el sujetacables; introducir y conectar el cable al borne 10-E6.
- 6 - Ubicar la placa intermedia y la pestaña de enganche a la placa del eje de transmisión con los tornillos. No apretar del todo los tornillos para facilitar de esta manera la sucesiva colocación del mástil.

- 7 - Introducir y fijar el mástil en el cubre-enganche prestando atención al cable de alimentación del cordón.
- 8 - Empalmar el conector del cable de alimentación al cordón luminoso. Si el cordón luminoso no funciona, invertir/girar el conector y después aislar el punto de unión con una vaina termorestringente.
- 9 - Cortar los perfiles cubre-ranura la longitud necesaria e introducirlos en las canaletas del mástil. Procedimiento que se debe efectuar a ambos lados. Fijar la tapa en la punta del mástil y aplicar las bandas adhesivas reflectantes.
- 10 - Introducir y fijar el cubre-pestaña (anti-cizallamiento) en el cubre-enganche del mástil con los tornillos
- 11 - Regular el muelle de contraequilibrado:
 - desenganchar el tirante de ojal del soporte de enganche (1);
 - enroscar del todo el tirante (2);
 - enroscar del todo el muelle al pernio de enganche (3);
 - reenganchar el tirante al soporte de enganche (4);
 - fijar la tuerca del pernio de enganche al muelle (5);
- 12 - Desbloquear el motorreductor y ubicar el mástil en vertical, volverlo a bloquear.
- 13 - Preparar el muelle de equilibrado:
 - enroscar del todo el tirante de ojal debajo del muelle (1, 2);
 - enroscar el muelle en el pernio de anclaje que está enganchado al brazo de transmisión (3);
 - enganchar el tirante al soporte de enganche (4);
- 14 - Desbloquear el motorreductor. Girar manualmente el muelle de equilibrado para aumentar o disminuir la fuerza de tracción de manera que el mástil se estabilice a 45° .
- 15 - Fijar la tuerca del pernio de enganche y bloquear el motorreductor.



¡Atención! Concluida la operación de equilibrado, LUBRICAR LOS MUELLES CON GRASA SPRAY

Desguace y eliminación

Antes de operar es siempre conveniente verificar las normativas específicas vigentes en el lugar donde se efectuará la instalación.

Los componentes del embalaje (cartón, plástico, etc.) son asimilables a los desechos sólidos urbanos y pueden eliminarse sin dificultad efectuando la recogida diferenciada para el sucesivo reciclaje de dichos materiales.

Otros componentes (tarjetas electrónicas, baterías de emisores, etc.) podrían contener sustancias que contaminan. Se deben quitar de los equipos y entregar a las empresas autorizadas para la recuperación y la eliminación de los mismos.

¡NO DISEMINAR EN EL MEDIOAMBIENTE!

Los datos y las informaciones contenidas en este manual pueden ser modificados en cualquier momento sin obligación de preaviso.

Borgflens voor halfronde boom met flensbedekking en afsluitdop voor de boom.

A - Flensbedekking

B - Borgflens

C - Middelste plaat

D - Afsluitdop voor boom

E - Halfronde boom $L = 3\text{ m}$

F - Stootprofiel

G - Vulprofielen

H - Lichtsnoer

I - Stroomsnoer van het lightsnoer

L - Reflecterende banden

M - Balansveer $\varnothing 50\text{ mm}$

N - Inwendige versterking voor boom

Installatie

- 1 - Bereken de lengte van de boom (A) en het stootprofiel (C) op basis van de bruikbare doorgangsbreedte. (B) Snijd indien nodig af wat te lang is.
- 2 - Schuif de versterking en het stootprofiel in de boom en knip het profiel op maat.
- 3 - U mag het lightsnoer alleen doorknippen op de punten die aangeduid zijn met het symbool van een schaar (per meter) . Lengte van het lightsnoer = $L \times 2 + 0,5\text{ m}$
- 4 - Monteer de isolerende dop in een van de uiteinden van het lightsnoer. Knel het lightsnoer in de holle delen van de slagboom zoals op de afbeelding.
- 5 - Haal het stroomsnoer door de opening in het midden van het blok voor de transmissie-as. Doorboor één van de voorgeboorde punten op de stuurkast en monteer de kabelklem. Leg het snoer erin en sluit het aan op de klem 10-E6.
- 6 - Monteer de middelste plaat en de borgflens op het blok van de transmissie-as met de schroeven. Laat de schroeven los zitten om de boom te monteren.

- 7 - Monteer en bevestig de boom in de boomscharnierbedekking maar pas op voor het stroomsnoer van het lightsnoer.
- 8 - Maak de pin van het stroomsnoer vast aan het lightsnoer. Als het lightsnoer niet werkt, (ver)draait u de pin om. Isoleer de verbinding met krimphuls.
- 9 - Knip de vulprofielen op de goede lengte af en steek ze in de goten in de boom. Doe dit aan beide zijden. Zet de dop op het uiteinde van de boom en bevestig de reflecterende banden.
- 10 - Monteer de flensbedekking (guillotinebeveiliging) op de boomscharnierbedekking met de schroeven.
- 11 - Span de balansveer:
 - haal de spanner met het oogje uit de haak (1);
 - haal de spanner (2) volledig aan;
 - schroef de veer volledig op de borgpen (3);
 - maak de spanner met het oogje vast in de haak (4);
 - schroef de moer van de borgpen op de veer (5);
- 12 - Ontgrendel de motor en zet de boom helemaal naar boven; vergrendel de motor weer.
- 13 - Span de balansveer:
 - haal de spanner met het oogje volledig aan onder de veer (1, 2);
 - schroef de veer op de borgpen die vastgehaakt is aan de transmissie-arm (3);
 - maak de spanner met het oogje vast in de haak (4);
- 14 - Ontgrendel de motor. Verdraai de balansveer met de hand voor meer of minder spankracht zodat de boom in evenwicht blijft in een hoek van 45° .
- 15 - Zet de moer van de borgpen vast en vergrendel de motor.



Opgelet! Als u de boom uitgebalanceerd hebt, SMEERT U DE VEREN MET EEN VETSPRAY!

Buiten gebruik stellen en slopen

Voordat u begint, dient u altijd de voorschriften terzake te controleren die gelden in het land van ontmanteling.

Verpakkingsafval zoals karton, plastic enzovoort, wordt ingedeeld als normaal huisafval en kan zonder problemen worden verzameld en verdeeld voor afvalrecyclage.

Andere componenten zoals printkaarten, de batterijen van zenders enzovoort., kunnen schadelijke stoffen bevatten. Lever deze in bij erkende afvalbedrijven voor beheer van schadelijk afval.

VERVUIL HET MILIEU NIET MET AFVAL!

De gegevens en informatie die in deze handleiding staan, kunnen op elk ogenblik en zonder verplichting tot waarschuwing vooraf worden gewijzigd

FLANGE DE CONEXÃO PARA HASTE SEMI-ELÍPTICA

Flange de conexão para haste semi-elíptica com cobre-flange e tampa para haste.

- A - Cobre-flange
- B - Flange de conexão
- C - Chapa intermediária
- D - Tampa para haste
- E - Haste semi-elíptica $L = 3 \text{ m}$
- F - Perfil pára-choque
- G - Perfil cobre-vão
- H - Corda luminosa
- I - Cabo de alimentação da corda luminosa
- L - Faixas adesivas refractoras
- M - Mola de balanceamento $\varnothing 50 \text{ mm}$.
- N - Reforço interno para haste

Instalação

- 1 - Calcule o comprimento da haste (A) e do perfil pára-choques (C), tomando como referência o comprimento da passagem útil (B). Se necessário, corte a parte excedente.
- 2 - Introduza o reforço e o perfil pára-choques na haste, corte a parte do perfil em excesso.
- 3 - A corda luminosa pode ser cortada somente nos pontos indicados com as tesouras (a cada metro). ✂
Comprimento da corda = $L \times 2 + 0,5 \text{ m}$
- 4 - Introduza a tampa de isolamento em uma das extremidades da corda luminosa. Introduza pressionando a corda nas canaletas da haste, como indicado na figura.
- 5 - Introduza o cabo de alimentação passando-o através do furo central da chapa do veio de transmissão. Fure o quadro de comando em um dos pontos marcados e monte a abraçadeira de cabo, introduza e ligue o cabo ao terminal 10-E6.
- 6 - Coloque a chapa intermediária e o flange de conexão à placa do veio de transmissão com os parafusos. Deixe os parafusos afrouxados para facilitar a introdução da haste.

- 7 - Introduza e fixe a haste na cobre-conexão, prestando atenção ao cabo de alimentação da corda.
- 8 - Ligue a ficha do cabo de alimentação na corda luminosa. Se a corda luminosa não funcionar, inverta/gire a ficha, isole então o ponto de junção com um tubo termo-retráctil.
- 9 - Corte os perfis cobre-vão no comprimento necessário e introduza nas canaletas da haste. Procedimento a ser realizado nos dois lados. Fixe a tampa na extremidade da haste e aplique as faixas adesivas refractoras.
- 10 - Introduza e fixe o cobre-flange (anti-cisalhamento) no cobre-conexão da haste com os parafusos.
- 11 - Afine a mola de contra-balanceamento:
 - solte o tirante com olhal do suporte de enganche (1);
 - atarraxe o tirante totalmente (2);
 - atarraxe a mola do pino de conexão totalmente (3);
 - prenda novamente o tirante no suporte de enganche (4);
 - fixe a porca do pino de conexão à mola (5);
- 12 - Desbloqueie o motorreductor e coloque a haste na vertical, bloqueie novamente.
- 13 - Preparo da mola de balanceamento:
 - atarraxe totalmente o tirante com olha sob a mola (1, 2);
 - atarraxe a mola no pino de ancoragem preso no braço de transmissão (3);
 - prenda o tirante no suporte de enganche (4);
- 14 - Desbloqueie o motorreductor. Gire manualmente a mola de balanceamento para aumentar ou diminuir a força de tracção de forma que a haste se estabilize a 45° .
- 15 - Fixe a porca do pino de conexão e bloqueie o motorreductor.



Atenção! Ao terminar as operações de balanceamento, LUBRIFIQUE AS MOLAS COM GRAXA SPRAY!

Eliminação e desmantelamento

Antes de iniciar é oportuno sempre verificar as normas específicas vigentes no local de instalação. Os componentes da embalagem (papelão, plástico, etc.) devem ser considerados resíduos sólidos urbanos e podem ser eliminados sem qualquer dificuldade, simplesmente efectuando a colecta selectiva para sua reciclagem. Outros componentes (placas electrónicas, baterias de transmissores, etc.) contrariamente podem conter substâncias poluentes. Portanto, devem ser retirados e entregues às empresas autorizadas pela recuperação e eliminação dos mesmos. **NÃO DEIXE NO MEIO AMBIENTE!** Os dados e as informações indicadas neste manual devem ser considerados susceptíveis de alterações a qualquer momento e sem obrigação de prévio aviso.

KOŁNIERZ DO MOCOWANIA RAMIENIA O PRZEKROJU PÓŁOWALNYM

Kołnierz mocujący do ramienia półowalnego z osłoną kołnierza i zaślepką ramienia.

- A - Osłona kołnierza
- B - Kołnierz mocujący
- C - Płyta wewnętrzna
- D - Zaślepka do ramienia
- E - Ramię o przekroju półowalnym $L = 3\text{ m}$
- F - Profil antyuderzeniowy
- G - Profil ochronny rowka
- H - Listwa świetlna
- I - Przewód zasilania listwy świetlnej
- L - Nalepki ostrzegawcze
- M - Sprężyna wyważeniowa $\varnothing 50\text{ mm}$
- N - Wewnętrzne wzmocnienie do ramienia

Instalacja

- 1 - Ustalić długości ramienia (A) i profilu antyuderzeniowego (C) odpowiednio do szerokości przejścia (B). Jeśli to konieczne, obciąć niepotrzebną część.
- 2 - Włożyć wzmocnienie i ochronny profil do ramienia i obciąć jego nadmiar.
- 3 - Listwa świetlna może być cięta wyłącznie w miejscach wskazanych przez symbol nożyczek (co metr) ✂. Długość listwy = $L \times 2 + 0,5\text{ m}$
- 4 - Włożyć zatyczkę izolacyjną do jednej z dwóch końcówek listwy świetlnej. Włożyć na wcisk listwę świetlną do rowków ramienia tak, jak to widoczne na rysunku..
- 5 - Włożyć przewód zasilania przeprowadzając go poprzez centralny otwór płyty wału napędowego. Wywiercić otwory w przygotowanych fabrycznie punktach na płycie sterującej i zamontować dławicę kablową, po czym włożyć przewód i podłączyć go do zacisku 10-E6.
- 6 - Umieścić wewnętrzną płytę i kołnierz mocujący i zamocować je śrubami do wału napędowego. Nie dokręcać śrub, aby ułatwić późniejsze włożenia ramienia..

- 7 - Włożyć i zamocować ramię w osłonie kołnierza zwracając uwagę, by nie uszkodzić przewodu zasilania listwy.
- 8 - Podłączyć wtyczkę przewodu zasilania listwy świetlnej. Jeżeli listwa świetlna nie działa, należy odwrócić/obrócić wtyczkę, a następnie odizolować i zabezpieczyć całe połączenie osłoną termokurczliwą.
- 9 - Uciąć części profilu ochronnego rowków o odpowiedniej długości i włożyć je do rowków ramienia. Należy wykonać te same czynności po obu stronach. Włożyć zaślepkę do końcówki ramienia i przykleić odblaskowe nalepki ostrzegawcze.
- 10 - Włożyć osłonę kołnierza (osłona antyprzecięciowa) na kołnierz mocowania ramienia i zablokować ją śrubami.
- 11 - Regulacja sprężyny antywyważeniowej:
 - odczepić wkręt oczkowy od zaczepu (1);
 - dokręcić do oporu wkręt(2);
 - dokręcić całkowicie sprężynę do trzpienia mocującego(3);
 - zaczepić ponownie wkręt oczkowy od zaczepu (4);
 - zamocować nakrętkę trzpienia mocującego do sprężyny (5);
- 12 - Odblokować siłownik , ustawić ramię w pionowym położeniu, po czym zablokować je w takiej pozycji.
- 13 - Przygotowanie sprężyny wyważeniowej:
 - dokręcić do oporu wkręt oczkowy pod sprężyną (1, 2);
 - przykręcić sprężynę do trzpienia mocującego, który jest przymocowany do ramienia napędowego (3);
 - zaczepić wkręt od zaczepu mocującego (4);
- 14 - Odblokować siłownik. Obracać ręcznie sprężynę wyważeniową dla zmniejszenia lub zwiększenia siły naciągu tak, aby ramię przybrało pozycję pod kątem 45° .
- 15 - Dokręcić następnie nakrętkę blokującą i zablokować siłownik.



Uwaga! Po zakończeniu operacji wyważania, NASMAROWAĆ SPRĘŻYNY PRZY UŻYCIU SMARU SPRAY!

Rozbiórka i usuwanie

Przed przystąpieniem do montażu, należy zawsze: sprawdzić odnośne przepisy obowiązujące w miejscu instalacji. Elementy opakowania (karton, plastik, itd.) są zakwalifikowane jako odpady stałe nadające się do powtórnego przetworzenia. Inne elementy (płyty elektroniczne, przekaźniki, itd.), mogą natomiast zawierać substancje zanieczyszczające. Należy je więc usunąć i oddać do zakładów wyspecjalizowanych do ich utylizacji.

NIE PORZUCAĆ W ŚRODOWISKU!

Producent zastrzega sobie prawo wprowadzania zmian bez wcześniejszego powiadomienia.

КРОНШТЕЙН КРЕПЛЕНИЯ СТРЕЛЫ ПОЛУОВАЛЬНОГО СЕЧЕНИЯ

Кронштейн крепления стрелы полуовального сечения, укомплектованный декоративной накладкой поверх кронштейна крепления стрелы и заглушкой.

A - Декоративная накладка поверх кронштейна крепления стрелы

B - Кронштейн крепления стрелы

C - Крепление стрелы

D - Заглушка для стрелы

E - Стрела полуовального сечения, $L = 3$ м

F - Противоударный резиновый профиль

G - Прозрачный профиль для паза

H - Дюралайт

I - Кабель для подключения дюралайта

L - Красные светоотражающие наклейки

M - Балансировочная пружина, Ø 50 мм

N - Усилительная вставка для стрелы

Монтаж

- 1 - Рассчитайте длину стрелы (A) и противоударного резинового профиля (C), приняв за исходную величину ширину прохода (B). При необходимости укоротите стрелу и профиль.
- 2 - Установите усилительную вставку и противоударный профиль в стрелу, отрежьте лишнее.
- 3 - Дюралайт может быть отрезан только в тех местах, которые обозначены символом ножниц (каждый метр) ✂.
Длина дюралайта = $L \times 2 + 0,5$ м
- 4 - Вставьте изолирующую заглушку в один из концов дюралайта. Вставьте, надавливая, дюралайт в пазы стрелы так, как показано на рисунке.
- 5 - Вставьте кабель электропитания, просунув его через центральное отверстие фланца крепления стрелы. Просверлите блок управления в одном из указанных мест и установите гермоввод. Вставьте и подключите кабель к контакту 10-E6.
- 6 - Установите крепление стрелы и кронштейн крепления стрелы на фланец и зафиксируйте их с помощью винтов. Не затягивайте винты, чтобы было проще установить стрелу.

- 7 - Вставьте и зафиксируйте стрелу в кронштейне крепления стрелы, обращая особое внимание на кабель подключения электропитания дюралайта.
- 8 - Подключите кабель электропитания к дюралайту. Если дюралайт не работает, измените полюса/переверните вилку, затем изолируйте место соединения с помощью термоусадочной трубки.
- 9 - Отрежьте прозрачный профиль требуемой длины и вставьте его в пазы стрелы. Повторите процедуру с обеих сторон. Вставьте заглушку в стрелу и прикрепите светоотражающие наклейки.
- 10 - Вставьте и зафиксируйте декоративную накладку поверх кронштейна крепления стрелы с помощью винтов.
- 11 - Отрегулируйте натяжение балансировочной пружины:
 - снимите нижнее крепление пружины с кронштейна (1);
 - полностью закрутите нижнее крепление (2);
 - прикрутите пружину к верхнему креплению (3);
 - прикрепите нижнее крепление пружины к кронштейну (4);
 - затяните гайку верхнего крепления пружины (5);
- 12 - Разблокируйте привод и установите стрелу в вертикальное положение, затем снова заблокируйте привод.
- 13 - Подготовьте балансировочную пружину:
 - вставьте и закрутите нижнее крепление пружины (1, 2);
 - прикрутите пружину к анкерному стержню, прикрепленному к рычагу передачи (3);
 - прикрепите нижнее крепление к кронштейну (4);
- 14 - Разблокируйте привод. Чтобы увеличить или уменьшить тяговое усилие, поверните балансировочную пружину вручную таким образом, чтобы стрела остановилась под углом в 45° .
- 15 - Затяните гайку верхнего крепления и заблокируйте привод.



Внимание! По завершении процедуры балансировки **СМАЗЬТЕ ПРУЖИНЫ С ПОМОЩЬЮ СМАЗКИ-СПРЕЯ!**

Утилизация

Утилизацию необходимо проводить в соответствии с действующим законодательством местности, в которой производилась эксплуатация изделия. Упаковочные компоненты (картон, пластмасса и т.д.) — твердые отходы, утилизируемые без каких-либо специфических трудностей. Необходимо просто разделить их так, чтобы они могли быть переработаны. Другие компоненты (электрические монтажные платы, элементы питания дистанционного управления и т.д.) могут содержать опасные отходы. Они должны передаваться компаниям, имеющим лицензию на их переработку **НЕ ЗАГРЯЗНЯЙТЕ ОКРУЖАЮЩУЮ СРЕДУ!** Все данные и информация, содержащиеся в этой инструкции, могут быть изменены в любое время и без предварительного уведомления.