



ПАСПОРТ

ББП-30 М (17 Ач), ББП-50 М (17 Ач), ББП-100 М (17 Ач) БЛОК БЕСПЕРЕБОЙНОГО ПИТАНИЯ

1. Назначение и область применения.

Блок бесперебойного питания (далее по тексту ББП), предназначен для бесперебойного электропитания устройств и приборов охранно-пожарной сигнализации, систем видеонаблюдения и связи, контроля доступа напряжением 12 Вольт постоянного тока. ББП предназначен для эксплуатации в закрытых помещениях.

2. Устройство и работа.

ББП выполнен в металлическом корпусе с крышкой, фиксируемой двумя винтами. Напряжение сети 220 В преобразуется в постоянное выходное напряжение 12 В. На плате расположены индикаторы наличия сетевого напряжения "Сеть" и выходного напряжения "Выход".

Выходное напряжение преобразователя является также напряжением питания схемы заряда аккумуляторной батареи (далее АКБ, в комплект поставки не входит).

Выход ББП имеет электронную защиту от перегрузок по току и короткого замыкания в нагрузке, от переплюсовки, короткого замыкания и глубокого разряда АКБ.

При перегрузке или коротком замыкании в нагрузке электронная защита отключает выходное напряжение.

После устранения причин перегрузки работоспособность восстанавливается автоматически.

Индикация режимов работы приведена в Таблице 1.

Таблица 1.

Индикатор	Индикация режимов работы
«СЕТЬ» (красный)	Свечение при наличии входного напряжения сети 220 В
«ВЫХОД» (зеленый)	Свечение при наличии выходного напряжения 12 В

3. Комплектность.

Наименование	Количество
Блок бесперебойного питания	1 шт.
Паспорт	1 шт.
Упаковочная коробка	1 шт.
Соединительные провода для АКБ	2 шт.
Переходная пластина	2 шт.

4. Основные технические характеристики.

Параметры	ББП-30 М (17 Ач)	ББП-50 М (17 Ач)	ББП-100 М (17 Ач)
Входное напряжение (50...60 Гц), В	100 ... 260		150 ... 260
Мощность, потребляемая от сети, не более, Вт	68	116	237
Номинальное выходное, напряжение (при наличии сети 220), В	13,6±0,2		
Номинальное выходное, напряжение (при отсутствии сети 220) от АКБ, В	10,0 ... 13,6		
Номинальный ток нагрузки, А	3	5	10
Максимальный ток заряда АКБ, А	1,7		2,5
Напряжение отключения АКБ, от нагрузки (защита от глубокого разряда), В	10...10,5		
Величина пульсаций выходного напряжения при номинальном токе нагрузки, не более, мВ	50		
Диапазон рабочих температур, °С	-15 ... +50		
Степень защиты оболочки	IP31		
Влажность воздуха при температуре, +25°С не более,%	85		
Вес, кг	1,4	1,45	1,6
Габаритные размеры, мм	250x225x86		
Рекомендуемая ёмкость АКБ 12 В	2x7 Ач или 17 Ач		

5. Установка и включение.

ББП устанавливается на стенах или других вертикальных конструкциях помещения в местах с ограниченным доступом посторонних лиц.

Ввод кабелей осуществляется через технологические отверстия корпуса.

Подключение производить в следующей последовательности (Рис. 1):

1. Подключить обесточенный кабель сети 220 В к клеммнику "220 Вольт" на плате ББП (поз. 5-7);

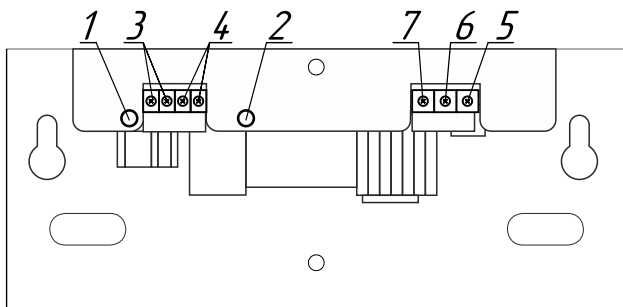
2. Подать на ББП сетевое напряжение. Через 1-10 с должны засветиться индикаторы "СЕТЬ" (поз. 2) и "ВЫХОД" (поз. 1), что свидетельствует о работоспособности ББП при работе от сети;

3. Выключить напряжение сети и убедиться, что индикаторы "СЕТЬ" и "ВЫХОД" погасли;

4. Подключить нагрузку к клеммам "12 Вольт" (поз. 3 и 4) на плате ББП;

Схема подключения

Рис.1



1 – Индикатор «Выход»

5 – Клемма 220 Вольт «L»

2 – Индикатор «Сеть»

6 – Клемма 220 Вольт «N»

3 – Клемма «- 12 Вольт»

7 – Клемма «Заземление»

4 – Клемма «+ 12 Вольт»

5. При использовании двух АКБ емкостью 7Ач см. пункт 5.1, при использовании АКБ емкостью 17Ач см. пункт 5.2.

5.1 Использование двух АКБ 7Ач.

1) Расположить АКБ 1 клеммами вверх как показано на рисунке (Рис.2).

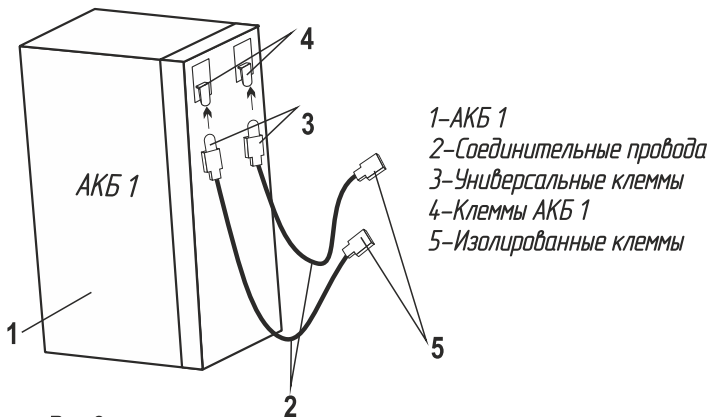


Рис.2

2) Убедиться что на проводах (2) изоляторы надежно прикрывают клеммы (3, 5), при необходимости поправить изоляторы.

3) Подключить соединительные провода (2) универсальными клеммами (3) к клеммам АКБ 1 (4) (красный провод к клемме "+АКБ", чёрный провод к клемме "-АКБ") (Рис.2).

ВНИМАНИЕ! Обязательно подключить обе универсальные клеммы на клеммы АКБ 1, чтобы избежать короткого замыкания!

4) Установить АКБ 1 с подключенными соединительными проводами в корпус ББП.

5) Расположить АКБ 2 клеммами вниз как показано на рисунке (Рис.3).



Рис.3

6) Подключить соединительные провода изолированными клеммами (5) к клеммам АКБ 2 (красный провод к клемме "+АКБ", чёрный провод к клемме "-АКБ").

7) Установить АКБ 2 в корпус ББП.

8) Подключить плату ББП к свободным контактам универсальных клемм в соответствии с маркировкой (красный провод к универсальной клемме "+АКБ", провод другого цвета к универсальной клемме "-АКБ") (Рис.4).

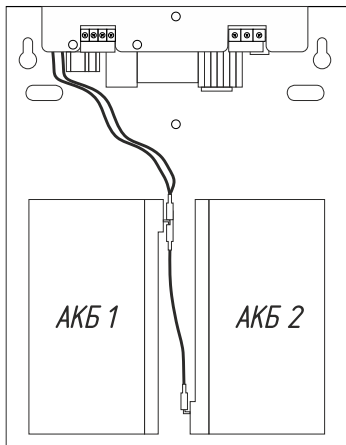


Рис.4

5.2 Использование АКБ 17Ач.

1) Закрепить переходные пластины на клеммах АКБ болтами и гайками из комплекта поставки АКБ (Рис.5).

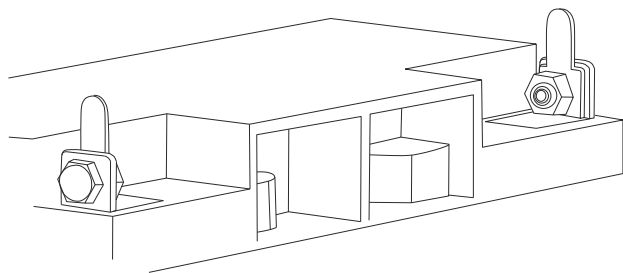


Рис.5

2) Установить АКБ в корпус ББП и подключить плату ББП к АКБ в соответствии с маркировкой клемм (красный провод подключить к переходной пластине закрепленной на клемме «+АКБ», провод другого цвета подключить к переходной пластине закрепленной на клемме «-АКБ»).

6. Меры безопасности.

При эксплуатации ББП следует соблюдать «Правила технической эксплуатации электроустановок потребителей». Монтаж ББП должен осуществляться квалифицированным специалистом, прошедшим специальную подготовку. Все подключения к ББП осуществляются только при отключенном напряжении питания 220 Вольт. ЗАПРЕЩАЕТСЯ эксплуатировать ББП при открытой крышке, при повреждении корпуса или кабелей, также при обнаружении неисправностей, не допускающих дальнейшее использование ББП.

7. Правила эксплуатации.

Оборудование не представляет опасность для жизни, здоровья людей и окружающей среды. После окончания срока службы его утилизация производится без принятия специальных мер защиты окружающей среды.

8. Правила хранения и транспортировки.

ББП следует хранить в вентилируемом помещении при температуре от -50°C до $+60^{\circ}\text{C}$ и относительной влажности до 95 %. Условия транспортировки и хранения в транспортной таре изготовителя и потребителя должно соответствовать условиям 1(Л), 2(С), 3(ЖЗ) по ГОСТ 15150-69.

9. Гарантия изготовителя.

Предприятие-изготовитель гарантирует работоспособность изделия в течение 18 месяцев с даты продажи, но не более 36 месяцев с даты изготовления. В случае отсутствия документов гарантия действует 18 месяцев с даты изготовления.

Гарантийные обязательства становятся недействительными, если причиной выхода из строя явились:

- механические, термические, химические повреждения корпуса, электронной платы и других элементов изделия;
- электрический пробой входных и выходных каскадов;
- авария в сети питания.

Срок службы изделия 60 месяцев с даты изготовления.

10. Свидетельство о приемке.

Изделие признано годным к эксплуатации

Предприятие изготовитель: 000 «СибАльянс»

Адрес: Россия, г. Омск, ул. Октябрьская, д. 123, помещение 1 П

тел.: 8 (3812) 77-06-09