



Паспорт

Версия 3.0

ACS-102-CE-S	-контроллер СКУД с функциями охранной сигнализации в корпусе без блока питания.
ACS-102-CE-B	-контроллер СКУД с функциями охранной сигнализации в пластиковом корпусе с импульсным блоком питания.
ACS-102-CE-BM	-контроллер СКУД с функциями охранной сигнализации в металлическом корпусе с импульсным блоком питания.
ACS-105-CE-B	-контроллер СКУД с функциями охранно-пожарной сигнализации в пластиковом корпусе с импульсным блоком питания.
ACS-105-CE-B(10K)	-контроллер СКУД с функциями охранно-пожарной сигнализации в металлическом корпусе с импульсным блоком питания.
ACS-105-CE-BM	-контроллер СКУД с функциями охранно-пожарной сигнализации в металлическом корпусе с импульсным блоком питания.
ACS-105-CE-BM(10K)	-контроллер СКУД с функциями охранно-пожарной сигнализации в металлическом корпусе с импульсным блоком питания.



Москва, 2015

1 Общие характеристики

1.1 Поддерживаемые типы точек доступа:

- Дверь;
- Две двери;
- Турникет с картоприемником;
- Ворота\шлагбаум с картоприемником + управление светофорами.

Выбор режима работы контроллера осуществляется настройкой из конфигууратора.

1.2 Интерфейс связи контроллера с сервером:

- CAN-HS - High Speed Control Area Network;
- Ethernet 10/100 BASE-T.

1.3 Питание контроллера осуществляется:

- от внешнего источника питания постоянного тока с номинальным напряжением 12 В (от 10,2 до 14,0 В) (для ACS-102-CE-S);
- от встроенного модульного источника питания постоянного тока. Основное электропитание осуществляется от сети переменного тока напряжением 220 В 50 Гц (для ACS-102-CE-B, ACS-102-CE-BM, ACS-105-CE-B, ACS-105-CE-BM).

Тип модульного источника питания – импульсный.

Максимальный выходной ток – 2,5 А.

Мощность, потребляемая от сети 220 В 50 Гц – не более 80 Вт.

1.4 Контроллерами ACS-102-CE-B, ACS-102-CE-BM, ACS-105-CE-B, ACS-105-CE-BM поддерживается функция резервного электропитания. При пропадании основного электропитания (~ 220 В 50 Гц) осуществляется переход на резервный источник (АКБ - 7 А·ч). Поддерживаются функции автоматического заряда АКБ, отключения нагрузок при глубоком разряде АКБ с выдачей соответствующей информации.

1.5 Максимальный ток, потребляемый контроллером от источника питания постоянного тока, составляет не более 150 мА.

1.6 Количество независимых каналов питания нагрузок – 4 (+12V-1, +12V-2, +12V-3, +12V-4).

1.7 Характеристики защиты от перегрузки по каналам питания нагрузок:

- +12V-1, +12V-2 – 500 мА;
- +12V-3, +12V-4 – 1500 мА.

Каждый канал имеет индивидуальную самовосстанавливающуюся электронную схему защиты от перегрузки по току. При превышении установленных лимитов тока, происходит отключение соответствующего канала. После устранения причины перегрузки питание автоматически восстанавливается.

1.8 Количество исполнительных реле управления внешними устройствами – 8.

Тип реле – электронные, с индивидуальной схемой термальной защиты и защиты от перегрузки по току.

Максимальное коммутируемое напряжение реле ЕК1- ЕК4 – 42 В.

Максимальный коммутируемый ток реле ЕК1- ЕК4 – 1500 мА (до 3000 мА в импульсном режиме).

Максимальное коммутируемое напряжение реле ЕК5- ЕК8 – 17 В.

Максимальный коммутируемый ток реле ЕК5- ЕК8 – 50 мА.

1.9 Количество одновременно подключаемых считывателей - 3.

Интерфейс считывателей – Wiegand 26/37/44/50, Wiegand 58 (для ACS-105), Touch Memory (1-Wire, µ-LAN), PS2.

Полярность управления индикацией – настраиваемая.

1.10 Энергонезависимая память контроллера:

контроллеры серий ACS-102 (105) – CE – до 64 000 ключей, до 60 000 событий*;

контроллер серии ACS-105-CE (10K) – до 10 000 000 ключей, до 60 000 событий*.

* - количество событий может быть по требованию расширено.

1.11 Габаритные размеры контроллера, его масса и степень защиты оболочки по ГОСТ14254-96 приведены в таблице 1.1.

Таблица 1.1.

Наименование изделия	Габаритные размеры контроллера, мм	Масса контроллера, кг	Степень защиты оболочки контроллера
ACS-102-CE-S	184x128x40	0,5	IP20
ACS-102-CE-B, ACS-105-CE-B	215x280x91,5	1,0	IP20
ACS-102-CE-BM, ACS-105-CE-BM	297x307x80	1,5	IP20

1.12 Время технической готовности контроллера к работе после включения его питания - не более 10 с.

1.13 Контроллер не выдает ложных извещений при воздействии внешних электромагнитных помех третьей степени жесткости по ГОСТ Р 50009.

1.14 Радиопомехи, создаваемые контроллером, не превышают значений, указанных в ГОСТ Р 50009.

1.15 По устойчивости в части воздействия климатических факторов, контроллер соответствует исполнению УХЛ 4.2 по ГОСТ 15150 – 96, сохраняет работоспособность при следующих значениях:

- рабочая температура окружающей среды:
 - от нуля до плюс 50°C (для ACS-102-CE-S, ACS-102-CE-B, ACS-102-BM);
 - от минус 40°C до плюс 50°C (для ACS-105-CE-B, ACS-105-CE-BM);
- относительная влажность до 80% при 25°C без конденсации влаги.

1.16 Средняя наработка контроллера на отказ в дежурном режиме работы - не менее 20 000 ч, что соответствует вероятности безотказной работы 0,95 за 1000 ч.

1.17 Средний срок службы контроллера – 10 лет.

2 Сброс контроллера на заводские установки

Для сброса ВСЕХ установок, включая сетевые настройки, на заводские, необходимо:

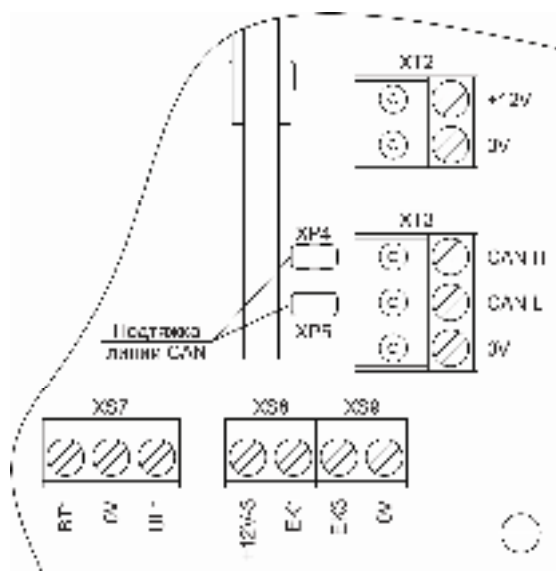
- надеть джампер на разъем XP7 RST.
- выключить питание контроллера.
- включить питание контроллера.

Светодиод на плате моргнет несколько раз и загорится постоянно, что свидетельствует об окончании процесса восстановления настроек.

- снять джампер с разъема XP7 RST.

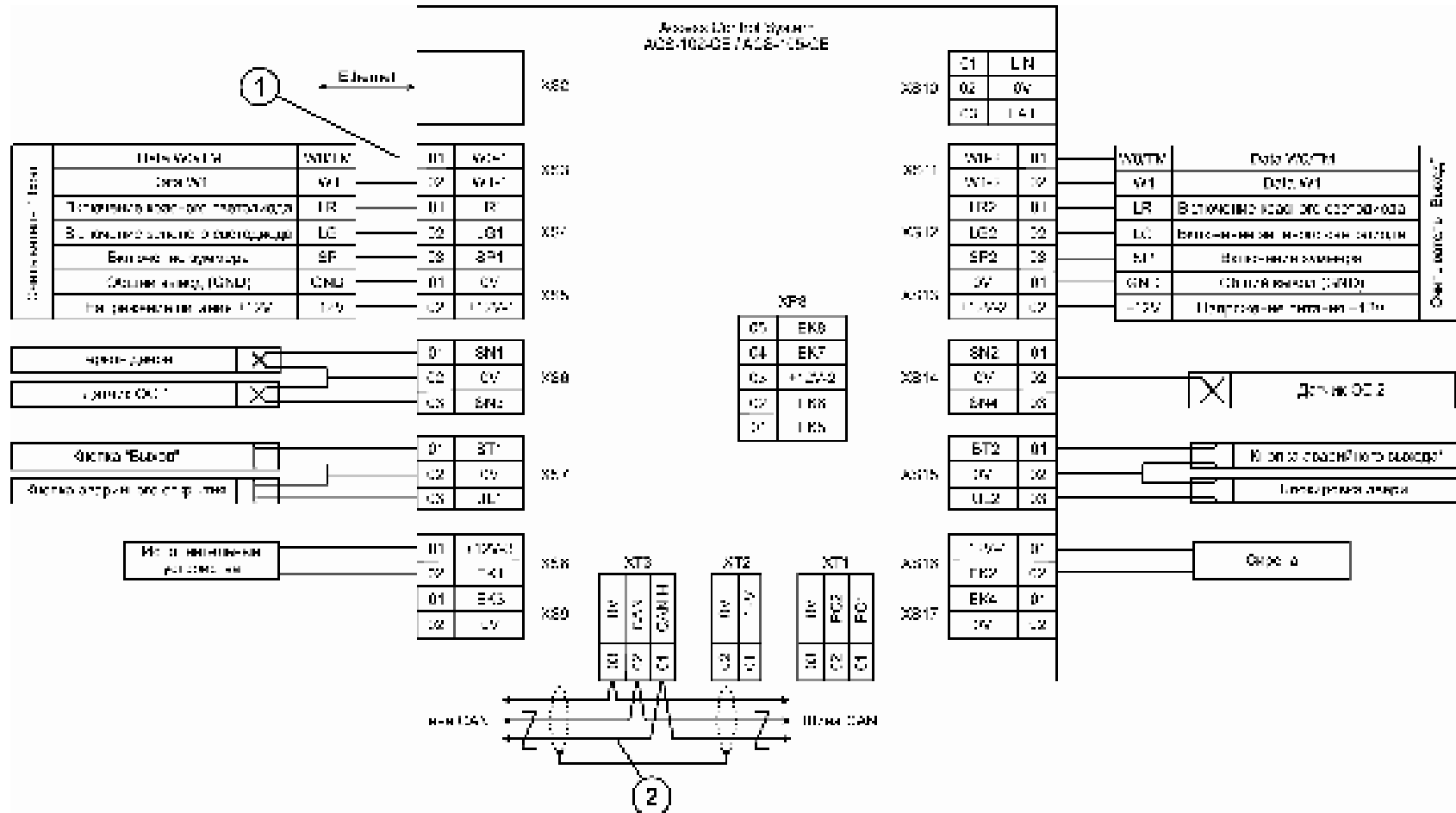
3 Особенности организации интерфейса CAN

На первом и последнем контроллерах в линии обязательно должна быть включена подтяжка (установлены джамперы на разъемах XP4, XP5 (см. рис. ниже)).



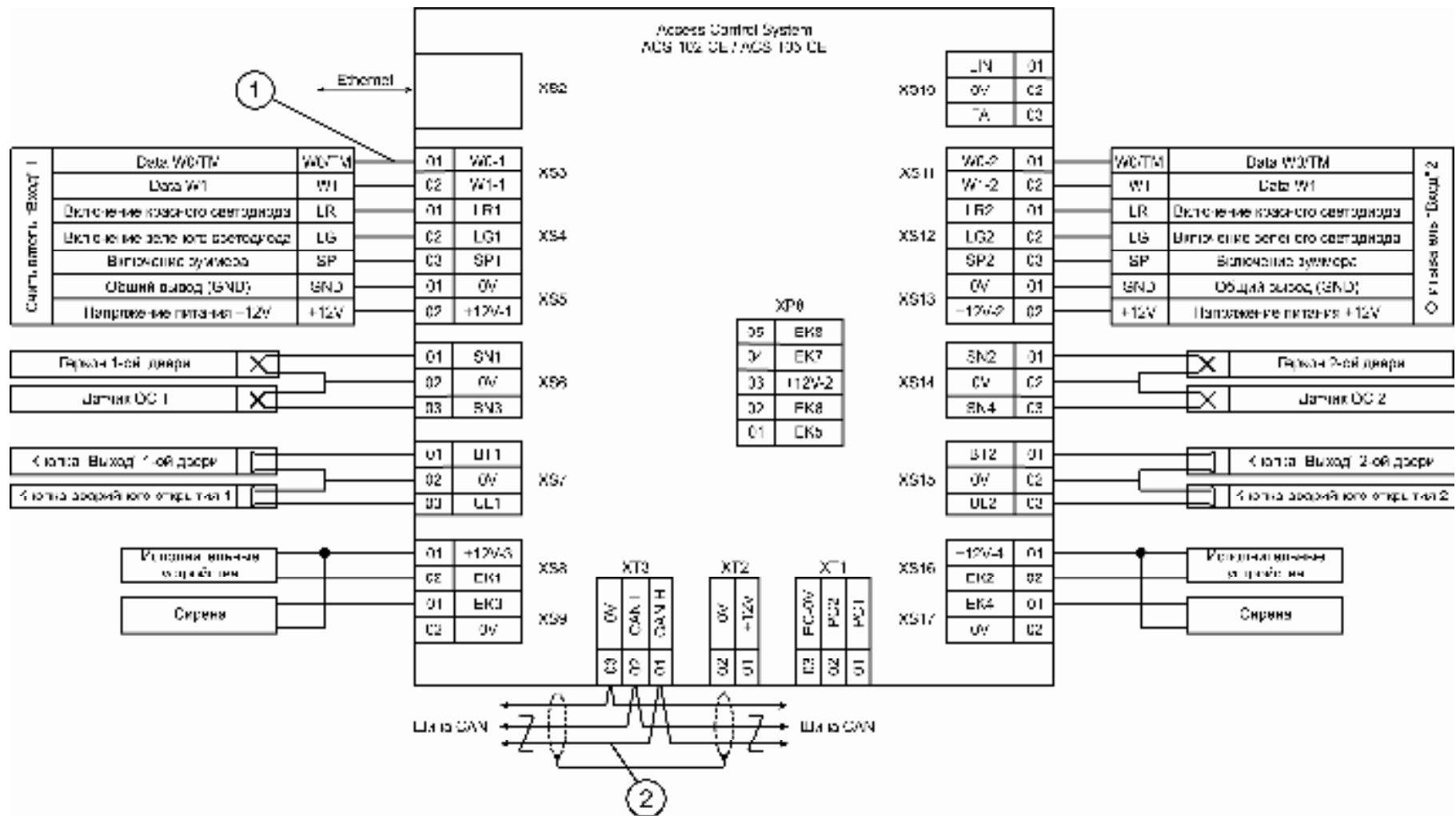
3 Схемы подключения

3.1 Общая схема подключения контроллера в режиме Дверь



* функция “по умолчанию”. Доступные функции: “Кнопка аварийного выхода”, “Кнопка звонок”.
 Для уменьшения влияния помех на линию при монтаже рекомендуется использовать следующие типы кабеля:
 1- UTP 4x2x0,52, КСПВ 8x0,5 или аналог;
 2- UTP 2x2x0,52 или аналог.

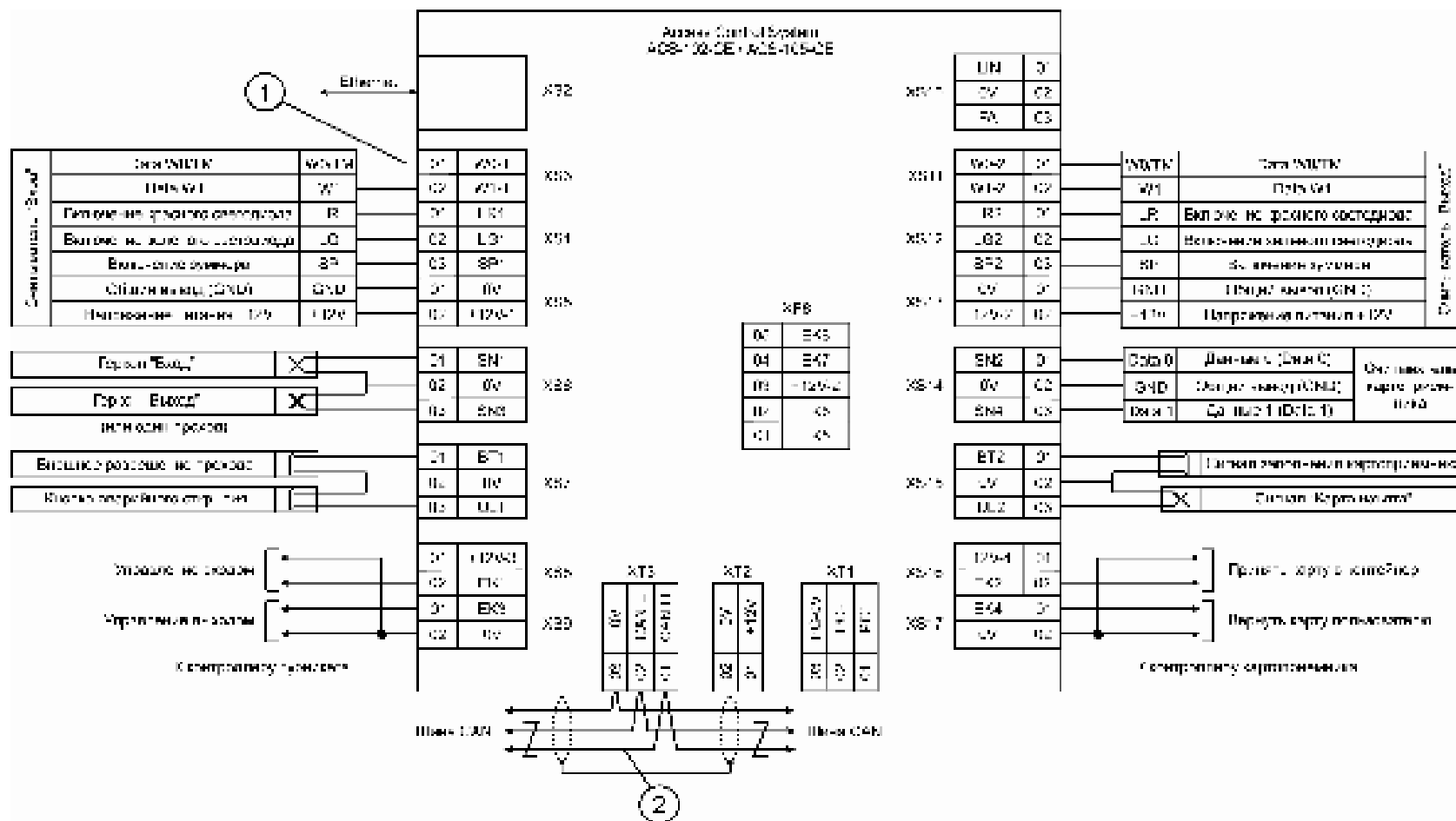
3.2 Общая схема подключения контроллера в режиме Две двери



Для уменьшения влияния помех на линию при монтаже рекомендуется использовать следующие типы кабеля:

- 1- UTP 4x2x0,52, КСПВ 8x0,5 или аналог;
- 2- UTP 2x2x0,52 или аналог.

3.3 Общая схема подключения контроллера в режиме Турникет с картоприемником (для режима Турникет – не подключаются цепи картоприемника)

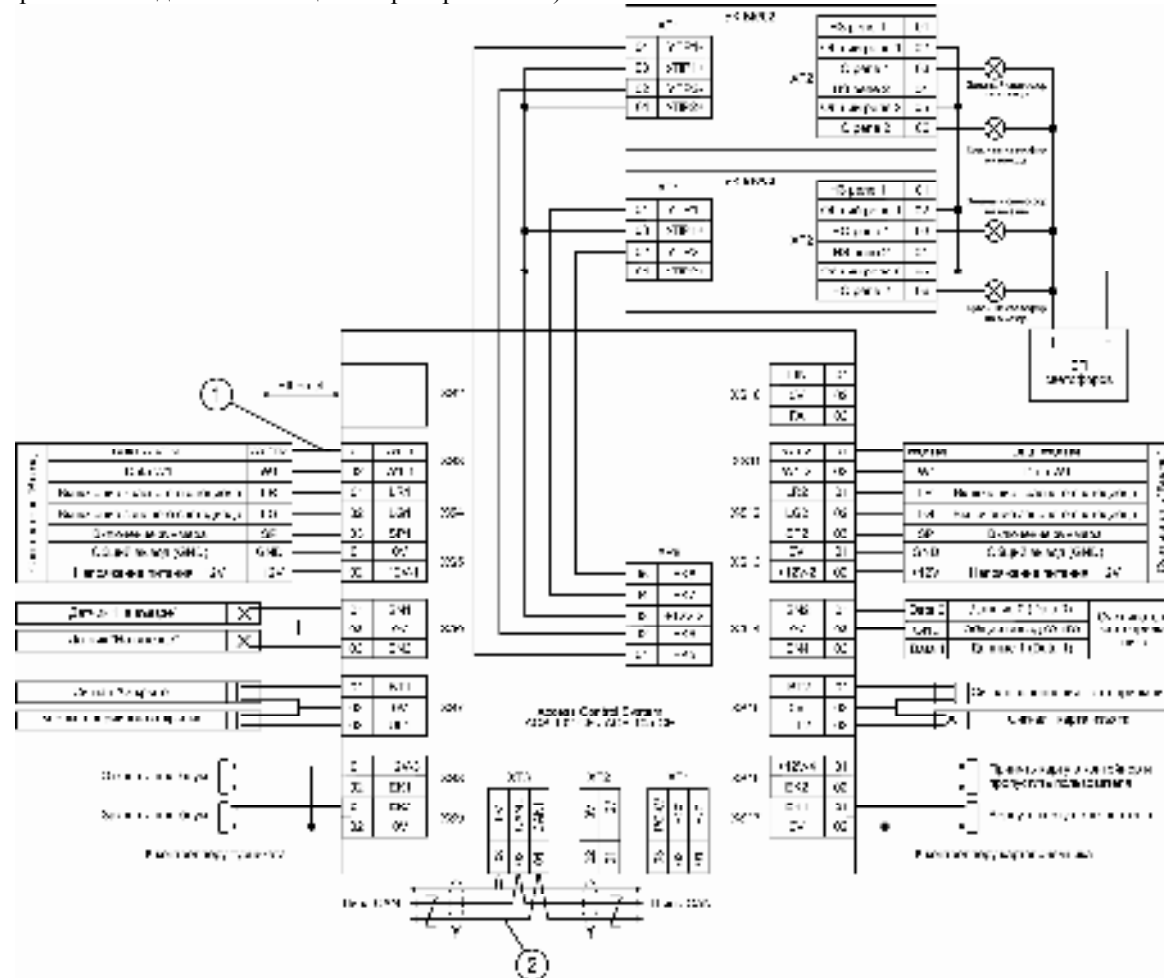


Запрещается питать турникет или картоприемник от контроллера. 0V блока питания турникета (картоприемника) и 0V контроллера должны быть объединены.
Для уменьшения влияния помех на линию при монтаже рекомендуется использовать следующие типы кабеля:

- 1- UTP 4x2x0,52, КСПВ 8x0,5 или аналог;
- 2- UTP 2x2x0,52 или аналог.

3.4 Общая схема подключения контроллера в режиме Шлагбаум/ворота с картоприёмником

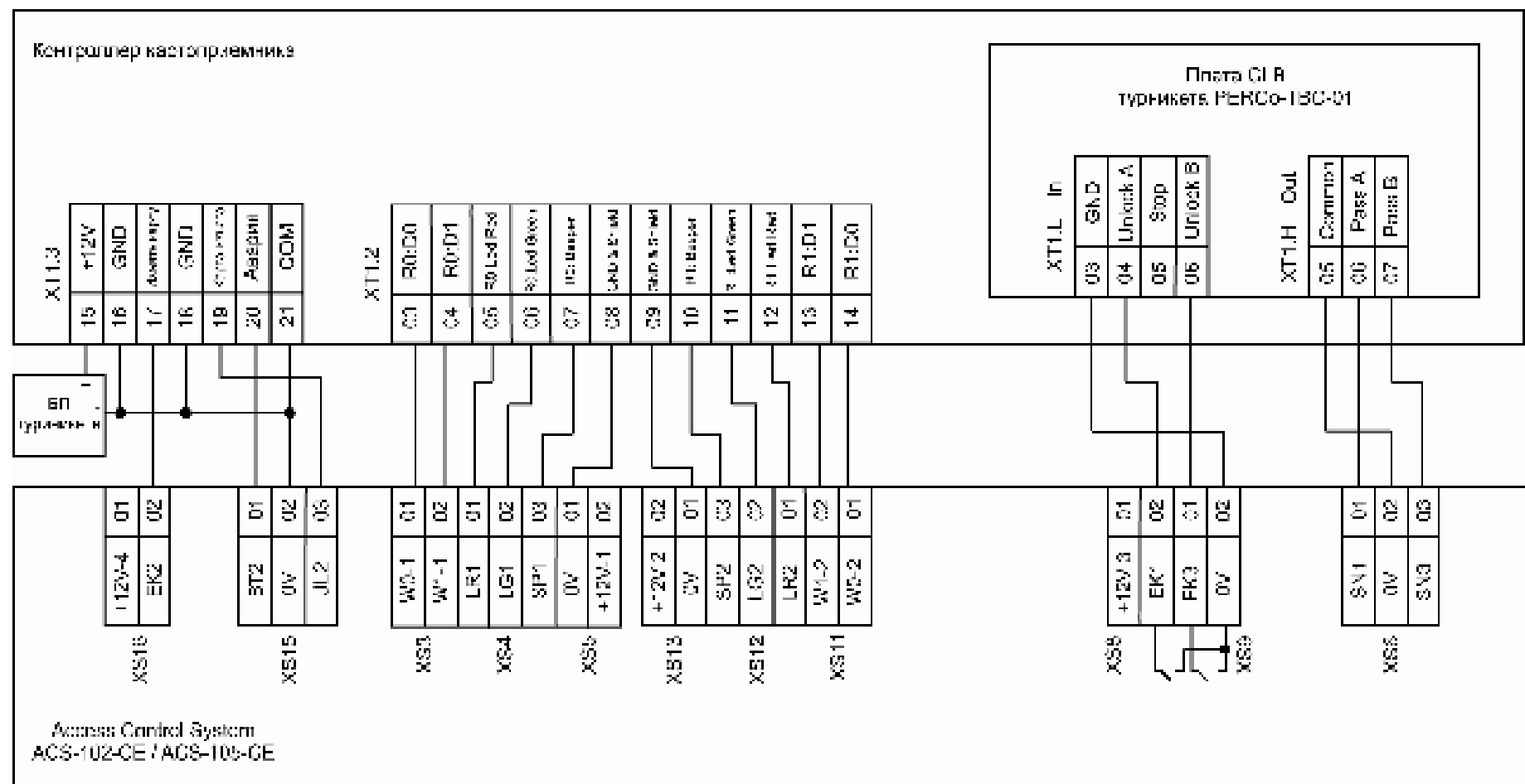
(для режима Шлагбаум/ворота – не подключаются цепи картоприёмника)



Для уменьшения влияния помех на линию при монтаже рекомендуется использовать следующие типы кабеля:

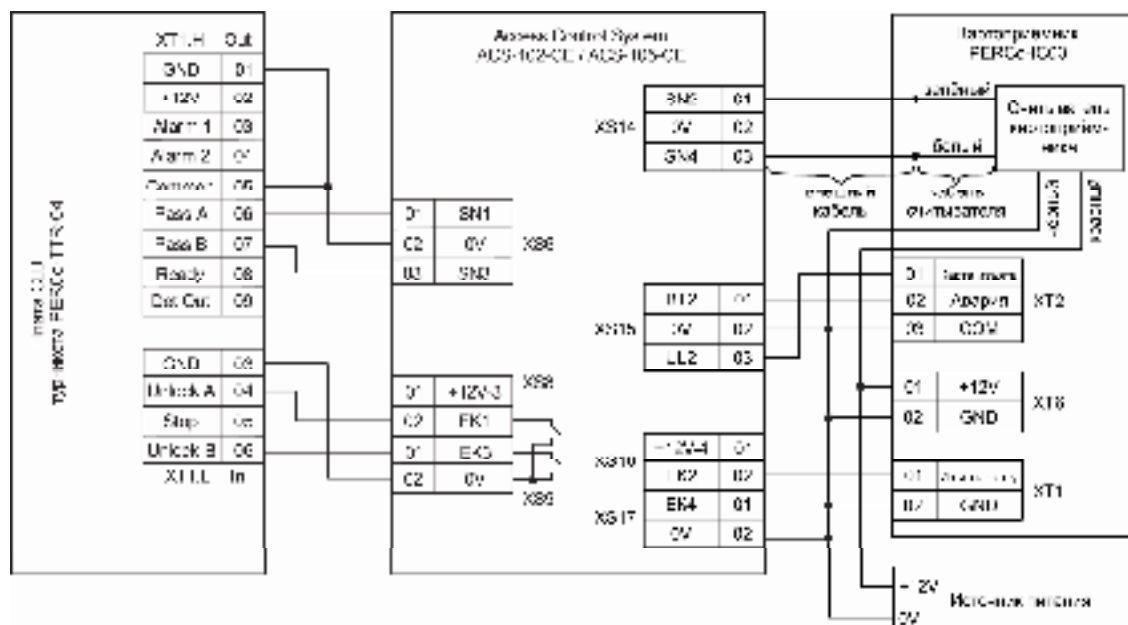
- 1- UTP 4x2x0,52, КСПВ 8x0,5 или аналог;
- 2- UTP 2x2x0,52 или аналог.

3.5 Схема подключения Турникета PERCo - TBC – 01



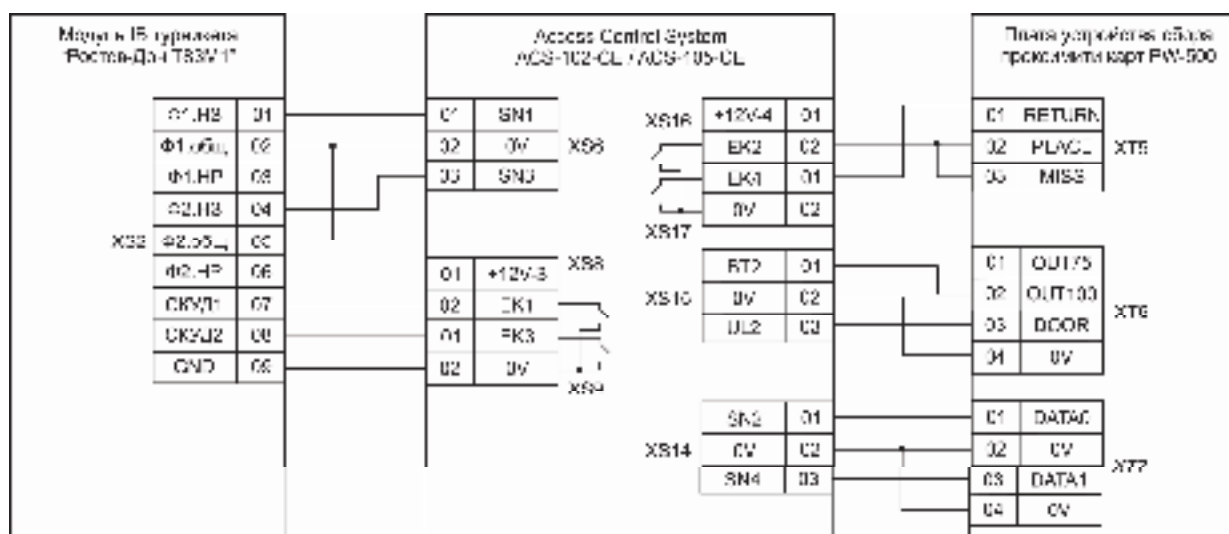
Запрещается питать турникет или картоприемник от контроллера. 0V блока питания турникета (картоприемника) и 0V контроллера должны быть объединены. В настройках картоприёмника включите контроль сигнала “Карта изъята”.

3.6 Схема подключения Турникета PERCo-TTR-04 и устройства сбора Proximity карт PERCo-IC03



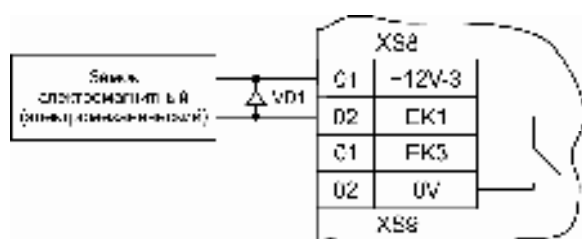
Запрещается питать турникет или картоприемник от контроллера.
 0V блока питания турникета (картоприемника) и 0V контроллера должны быть объединены.

3.7 Схема подключения Турникета “Ростов-Дон Т83М1” и устройства сбора Proximity карт PW-500

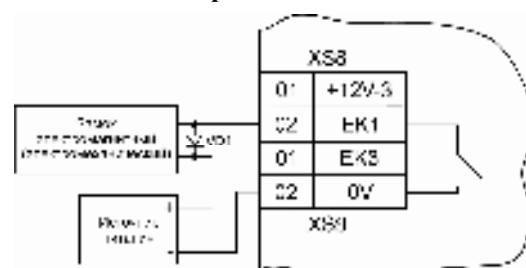


3.8 Схемы подключения исполнительного устройства с питанием:

а) от контроллера



б) от внешнего источника постоянного тока напряжением 12 В



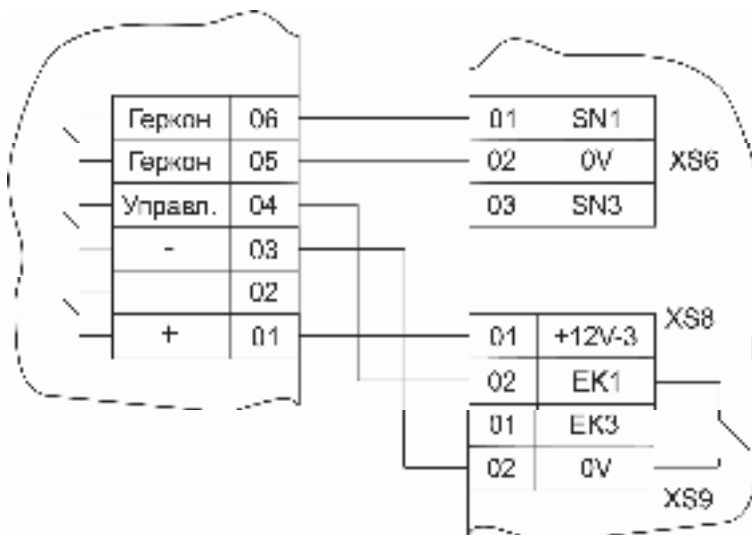
Использовать защитный диод VD1 марки 1N4007, или аналогичный по характеристикам.
 Выставить тип контактов EK1 – H3 (нормально-замкнутые).

3.9 Схема подключения Замка AL-xxx-12 к контроллеру

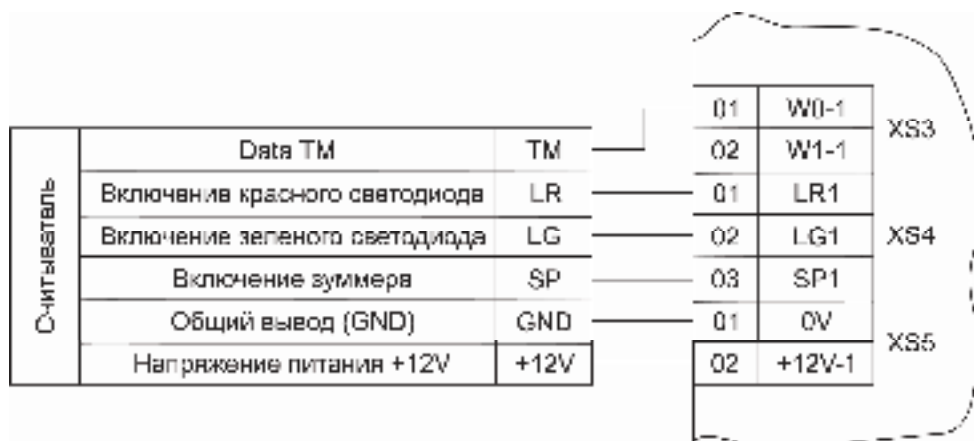


Выставить тип контактов EK1 – НО (нормально-открытые).

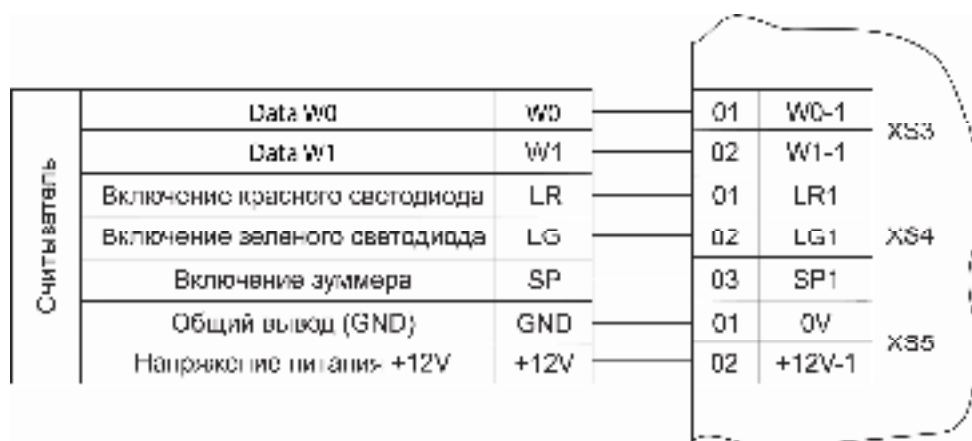
3.10 Схема подключения Замка Tantos TRD-1086S



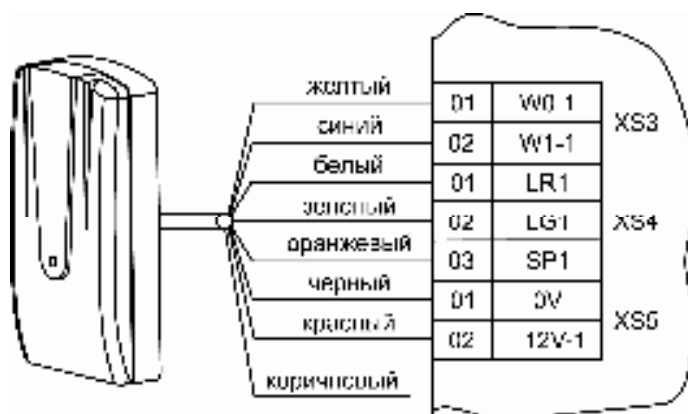
3.11 Общая схема подключения Считывателя с форматом Touch Memory



3.12 Общая схема подключения Считывателя с форматом Wiegand

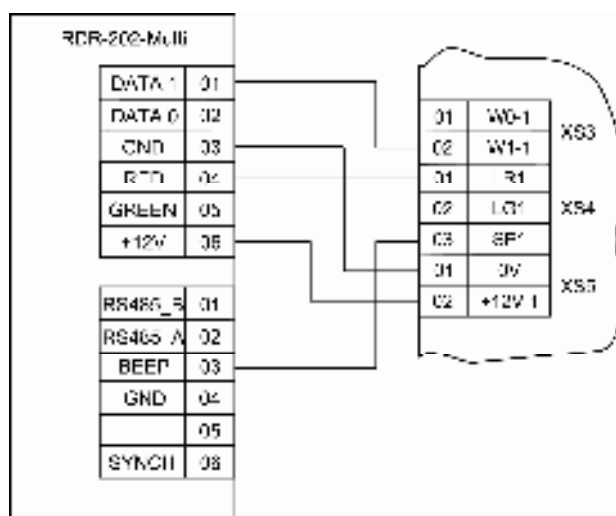


3.13 Схема подключения Считывателя RDR-102 RusGuard с форматом Wiegand



Для обеспечения работы двух считывателей в режиме Синхронизации (при установке двух считывателей на тонкую (меньше 20 см.) стену с противоположных сторон) соедините выводы (коричневые) данных считывателей между собой.

3.14 Схема подключения Считывателя RDR-202-Multi RusGuard с форматом Wiegand



Для обеспечения работы двух считывателей в режиме Синхронизации (при установке двух считывателей на тонкую (меньше 20 см.) стену с противоположных сторон) соедините контакты SYNCH данных считывателей между собой.

4 Гарантии изготовителя

Изготовитель гарантирует соответствие изделия требованиям технических условий при соблюдении потребителем правил транспортирования, хранения монтажа и эксплуатации.

Гарантийный срок эксплуатации – 60 месяцев со дня отгрузки.

5 Сведения о сертификации и изготовителе



Контроллер соответствует требованиям государственных стандартов и имеет сертификат соответствия № РОСС RU.МЕ61.Н00155 № 1031664 от 11.12.2013, выданный органом по сертификации телевизионной, радиоэлектронной, электротехнической и медицинской аппаратуры "МНИТИ-СЕРТИФИКА", 107241, г. Москва, ул. Уральская, д. 21.



Декларация соответствия требованиям Технических регламентов Таможенного союза ТС № RU Д-РУ.МЕ61.В.00041 от 12.12.2013, выданный «ГИЦ телевизоров» ЗАО «МНИТИ», регистрационный номер РОСС RU.0001.21МО56.

6 Сведения об изготовителе

ЗАО «РусГард»
Россия, 127490, г. Москва, ул. Декабристов, д.27.
Email: Info@RgSec.ru <http://www.RgSec.ru>
Тел: +7 (495) 683-96-96.

CJSC «RusGuard»
Russian Federation, 127490, Moscow, Dekabristov St., 27.
Email: Info@RgSec.ru <http://www.RgSec.ru>
Tel: +7 (495) 683-96-96.

7 Свидетельство о приемке и упаковке

Наименование и обозначение изделия:

	ACS-102-CE-S	-контроллер СКУД с функциями охранной сигнализации в корпусе без блока питания.
	ACS-102-CE-B	-контроллер СКУД с функциями охранной сигнализации в пластиковом корпусе с импульсным блоком питания.
	ACS-102-CE-BM	-контроллер СКУД с функциями охранной сигнализации в металлическом корпусе с импульсным блоком питания.
	ACS-105-CE-B	-контроллер СКУД с функциями охранно-пожарной сигнализации в пластиковом корпусе с импульсным блоком питания.
	ACS-105-CE-B(10K)	
	ACS-105-CE-BM	-контроллер СКУД с функциями охранно-пожарной сигнализации в металлическом корпусе с импульсным блоком питания.
	ACS-105-CE-BM(10K)	
Опции: <input type="checkbox"/> - Нет; <input type="checkbox"/> - модуль WiFi; <input type="checkbox"/> - модуль PoE.		

Заводской номер

ОТК

МП

ФИО

число/месяц/год